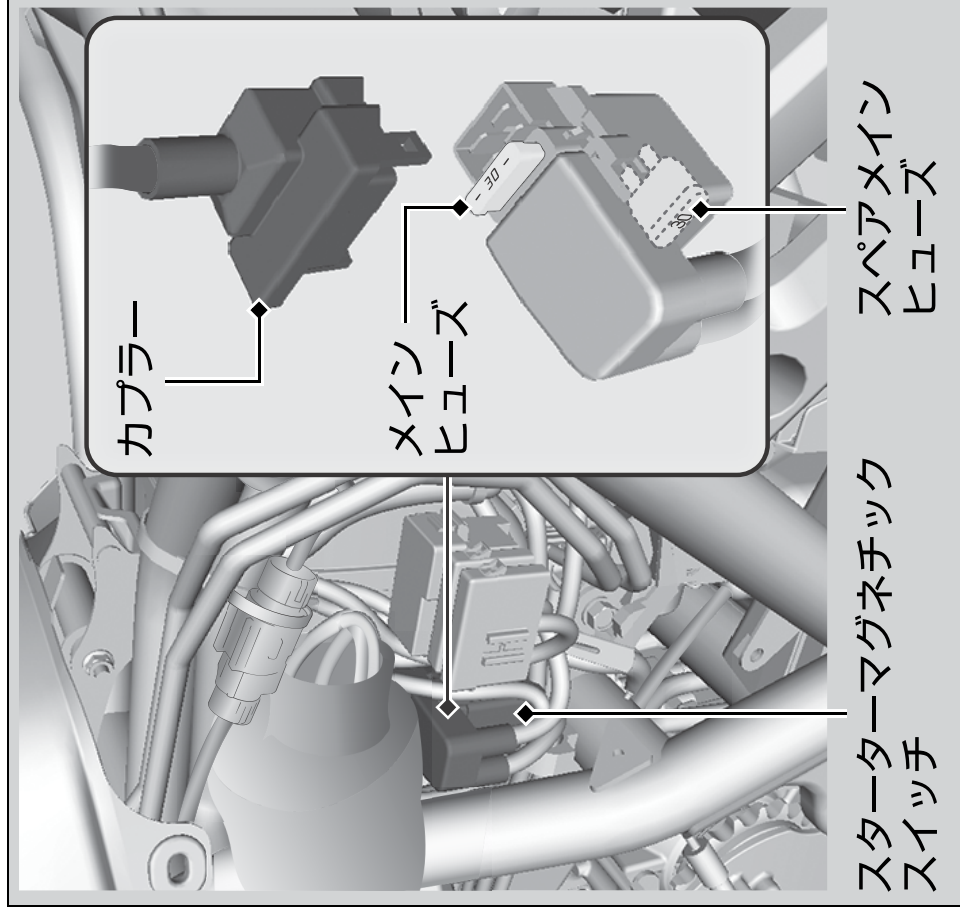


## ■ メインヒューズ



1. シートを取り外す。▶ P. 57
2. 左サイドカバーと左エアクリナーナーサイドカバーを取り外す。▶ P. 58
3. スターターマグネチックスイッチのカプラーを取り外す。
4. メインヒューズが切れている場合はヒューズプラーを使って、スペアメインヒューズと交換する。
  - ▶ スペアメインヒューズはスターターマグネチックスイッチの下にあります。
  - ▶ ヒューズプラーは携帯工具の中に入っています。▶ P. 38
5. 外した部品を逆の手順で取り付ける。

### アドバイス

ヒューズが切れた際は、早めにHonda販売店で点検し、スペアのヒューズを補充してください。