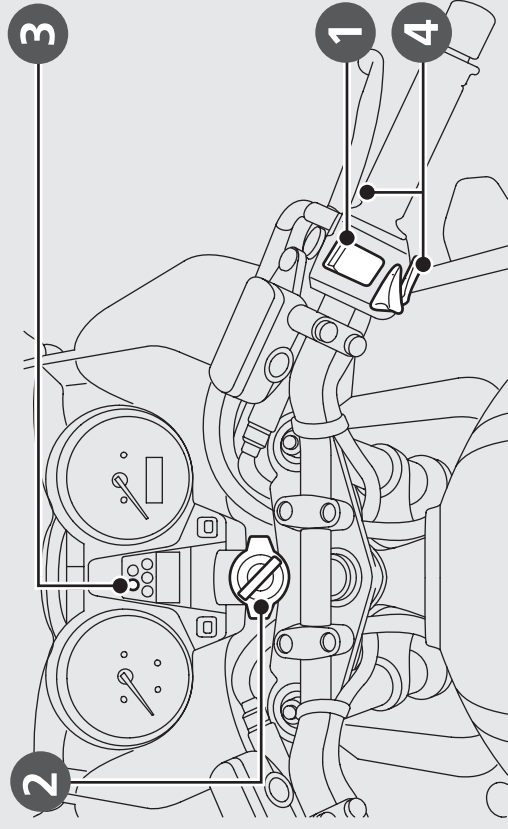


# エンジン始動

始動するには、エンジン・冷却水の温度にかかわらず、次の手順で行ってください。



操作ガイド

- 1 エンジンストップスイッチがRUN○の位置にあるか確認する。
- 2 メインスイッチをONに回す。
- 3 ギアをニュートラルにする。(表示灯点灯)  
▶ ギアが入った状態では始動しません。ただし、サイドスタンドが格納されている状態でクラッチレバーを握れば始動します。
- 4 スロットルグリップを閉じたまま、スタータースイッチを押す。

## エンジンがかからないときは

次の方法を試してください。

- 1 スロットルグリップを全開にし、スタータースイッチを5秒間押す。
- 2 通常手順(1~4)でエンジンをかける。
- 3 エンジンがかかり、エンジン回転が安定しない場合はスロットルグリップを少し開ける。
- 4 エンジンがかからないときは10秒間待ってから、1 2の手順を繰り返す。

それでも始動できないときは **▶ P.73**

### アドバイス

- スタータースイッチを押して5秒以内でエンジンがかからないときは、一度メインスイッチをOFFにしてください。その後バッテリー電圧回復のため10秒ほど経ってからやり直してください。
- 無用な空ぶかしや長時間のアイドリングはエンジンやマフラー、触媒装置に悪影響を与えます。
- 万一転倒した場合は、一旦メインスイッチをOFFにしてください。再度走行を行う際は、各部の損傷状態や、走行に支障が無いかを十分に確認してください。