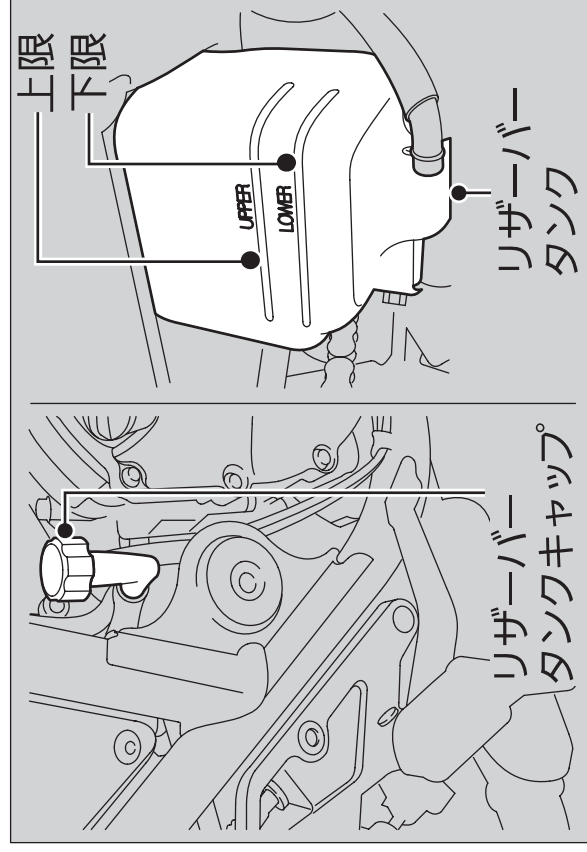


## 冷却水の点検

1. 足場のしっかりとした平坦地にメインスタンドを立てる。
2. 冷却水がリザーバータンクの上限と下限の間にあることを確認する。



冷却水の減り具合が著しいとき、またはリザーバータンクに冷却水がない場合は水漏れが考えられます。Honda 販売店にご相談ください。

## 冷却水の補給

冷却水の補給はリザーバータンクキャップから行い、ラジエーターキャップは外さないでください。

1. リザーバータンクキャップを取り外し、冷却水のレベルを確認しながら補給する。
  - ▶ 上限を超えて補給しないでください。
  - ▶ ごみが入らないようにしてください。
2. キャップを確実に取り付ける。

### 警告

エンジンが熱いときにラジエーターキャップを外すと冷却水が噴き出し、重いヤケドを負います。ラジエーターキャップを外す前には、必ずエンジン、ラジエーターが冷えていることを確認してください。