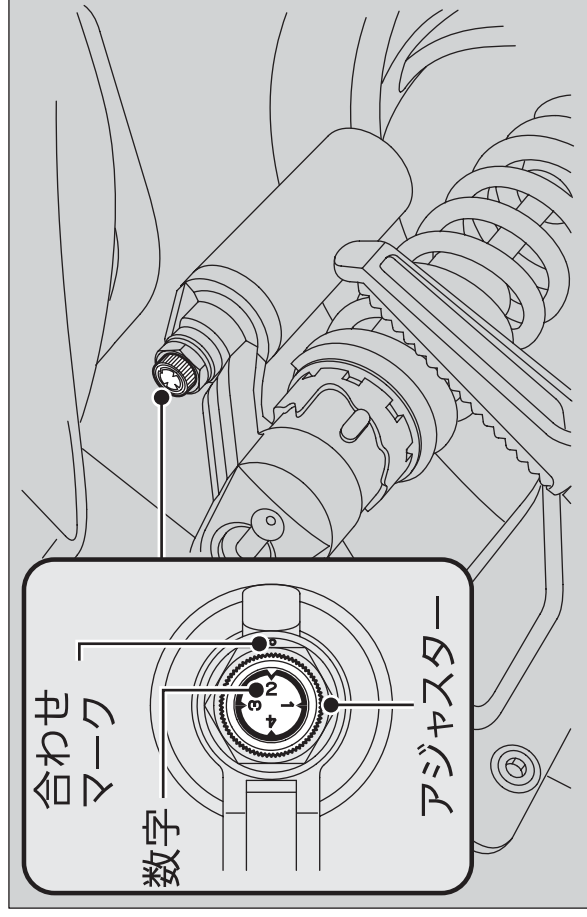


■ 縮み側減衰力

体重や路面の状態に応じ、縮み側減衰力を調整できます。減衰力の強さは、アジャスターを回し、数字を合わせマークに合わせます。2 が標準の強さで、1 は弱く、3～4 と強くなります。



アドバイス

アジャスターは、無理に回さないでください。
左右の強さは必ず同じにしてください。