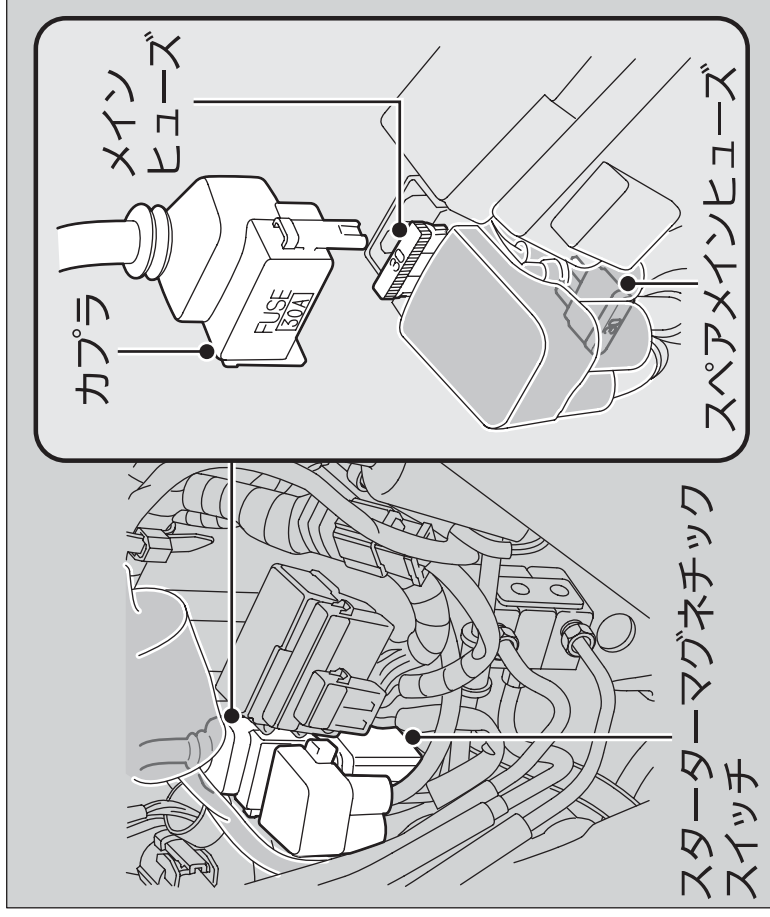


■ ヒューズホルダー内のヒューズ



1. シートを取り外す。▶P.51
2. 左サイドカバーを取り外す。▶P.53
3. スターターマグネチックスイッチのカプラを取り外す。

3. メインヒューズが切れている場合は、予備メインヒューズと交換する。
 - ▶ スペアメインヒューズはスターターマグネチックスイッチの下にあります。
4. 外した部品を逆の手順で取り付ける。

アドバイス

ヒューズが切れた際は、早めにHonda販売店で点検し、予備のヒューズを補充してください。