

メータの見かた、使いかた

計器類

速度計(スピードメータ)

走行中の速度を示します。法定速度を守り安全走行してください。

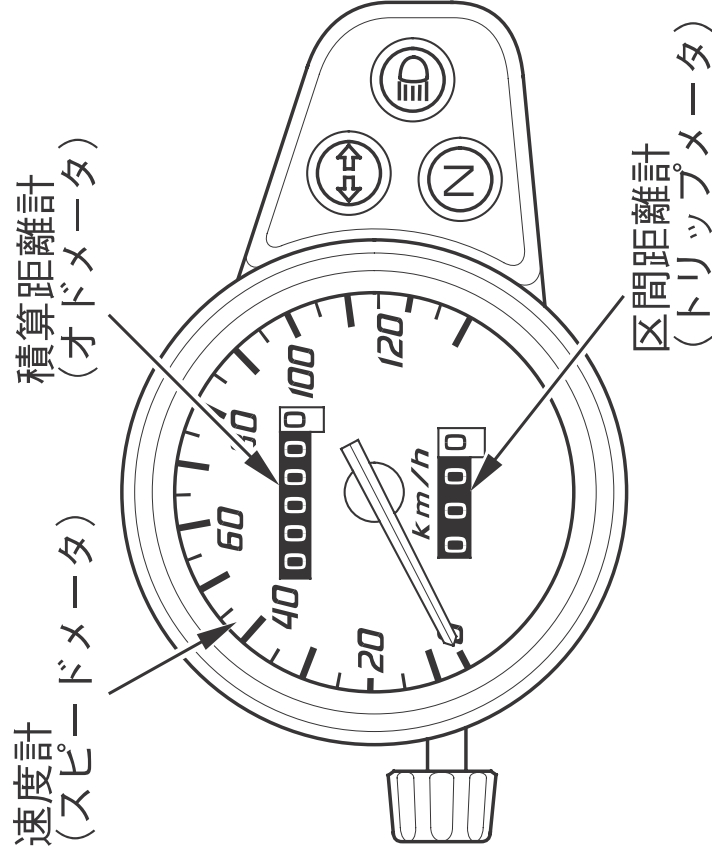
積算距離計(オドメータ)

走行した総距離をkmの単位で示します。白地に黒数字は100 mの単位です。

区間距離計(トリップメータ)

メータを“0”に戻した時点からの走行距離を示します。

戻すときは、区間距離計ノブ(トリップメータノブ)を矢印の方向に回します。



区間距離計ノブ (トリップメータノブ)

