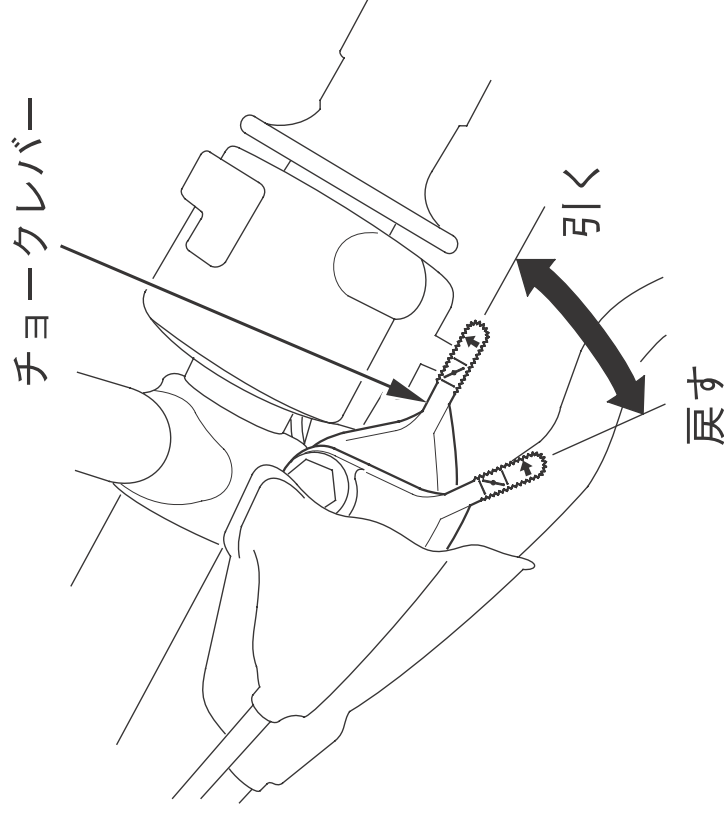


## 《始動手順》

- エンジンが暖まっているときは[気温が15°C以上のとき]と同じ操作で始動してください。  
[気温が15°C未満のとき]
- 1. エンジンスタートスイッチが“O”(RUN)になっていることを確認します。
- 2. 燃料コックレバーが“ON”になっていることを確認します。
- 3. メインスイッチを“ON”にします。
- 4. チェンジをニュートラルにします。(ニュートラル表示灯で確認してください。)
- 5. チョークレバーをいっぱいに引きます。
- 6. スロットルグリップを閉じ、スタータスイッチを押します。
- 7. エンジンの回転上昇がスムーズになり、アイドリングが安定したらチョークレバーを戻します。
- 8. サイドスタンドが確実に格納してあることを確認してからスタートしてください。

## Ⓜ アドバイス

- チョークレバーを引いたままで長時間暖機運転を行わないでください。  
エンジンが損傷するおそれがあります。



- エンジンがかからないときは、87 ページ記載の要領で確認してください。