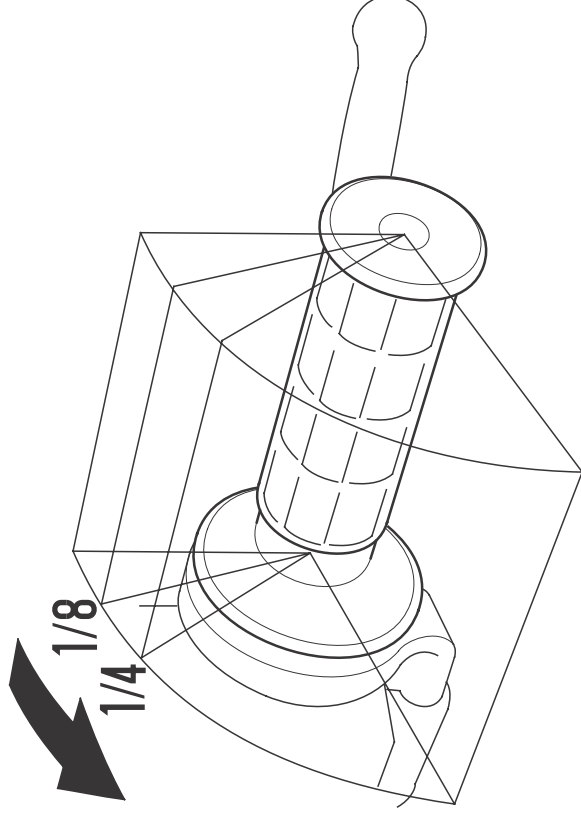


# 正しい運転操作

[気温が15°C以上するとき]

1. エンジンスタートスイッチが“O”(RUN)になっていることを確認します。
2. 燃料コックレバーが“ON”になっていることを確認します。
3. メインスイッチを“ON”にします。
4. チェンジをニュートラルにします。(ニュートラル表示灯で確認してください。)
5. スロットルグリップを閉じ、スタータスイッチを押します。(1～2回でエンジンがかからないときは、6を行います。)
6. スロットルグリップを閉じてエンジンがかからないときは、スロットルグリップを1/8～1/4ほど回し、スタータスイッチを押します。
7. サイドスタンドが確実に格納してあることを確認してからスタートしてください。



- エンジンがかからないときは、87 ページ記載の要領で確認してください。