

簡単なメンテナンス

ブレーキ

前輪ブレーキ

《ブレーキ液の量の点検》

平坦地でスタンドを立て、ハンドルを動かし、リザーバタンクキャップ上面を水平にします。液面が下限(LOWER)以上にあることを確認してください。

液面が下限以下の場合にはブレーキパッドの摩耗が考えられます。パッドの摩耗の点検を行ってください。(次ページ参照)

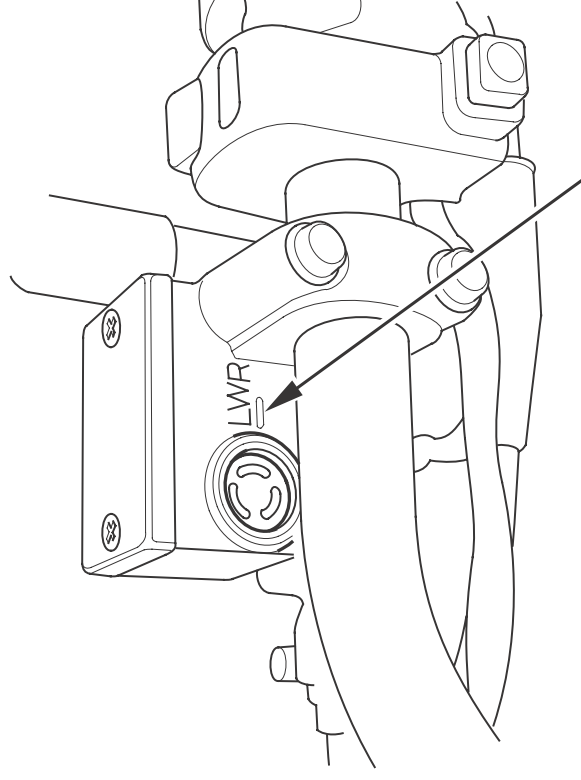
ブレーキパッドが摩耗していない場合は、ブレーキ系統の液漏れが考えられます。異状箇所の修理やブレーキ液の補充はHonda販売店にご相談ください。

指定ブレーキ液

Honda純正ブレーキフルード DOT 4

アドバイス

- 銘柄の異なるブレーキ液を使用しないでください。
- 銘柄の異なるブレーキ液を使用すると、ブレーキ液が変質したりブレーキ装置の故障の原因となることがあります。



下限(LOWER)