

色物部品をご注文のとき

マフラの純正マークについて

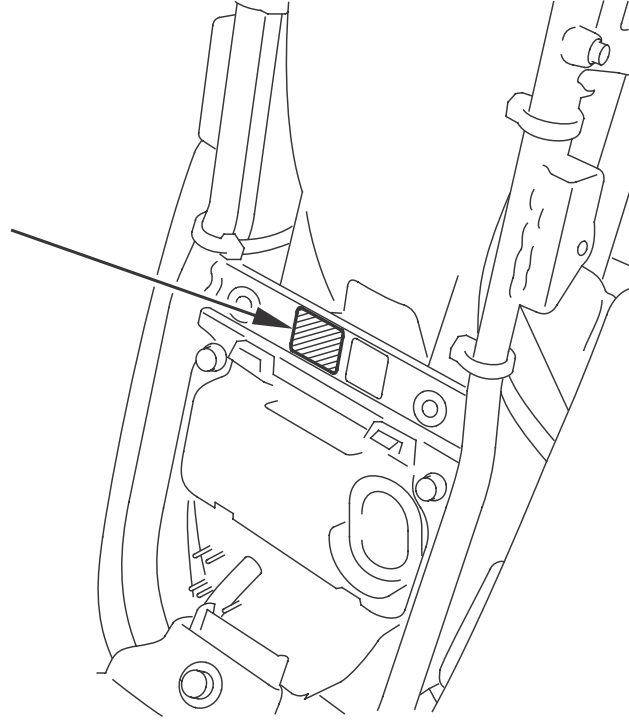
色物部品をご注文のときは、カラーラベルに記載されているモデル名、カラーおよびコードをお知らせください。

シートを取外すと(71ページ参照)カラーラベルが確認できます。

マフラの後部には、Honda純正部品を表す“HONDA”マークが刻印されています。

“HONDA”マーク

カラーラベル



HONDA