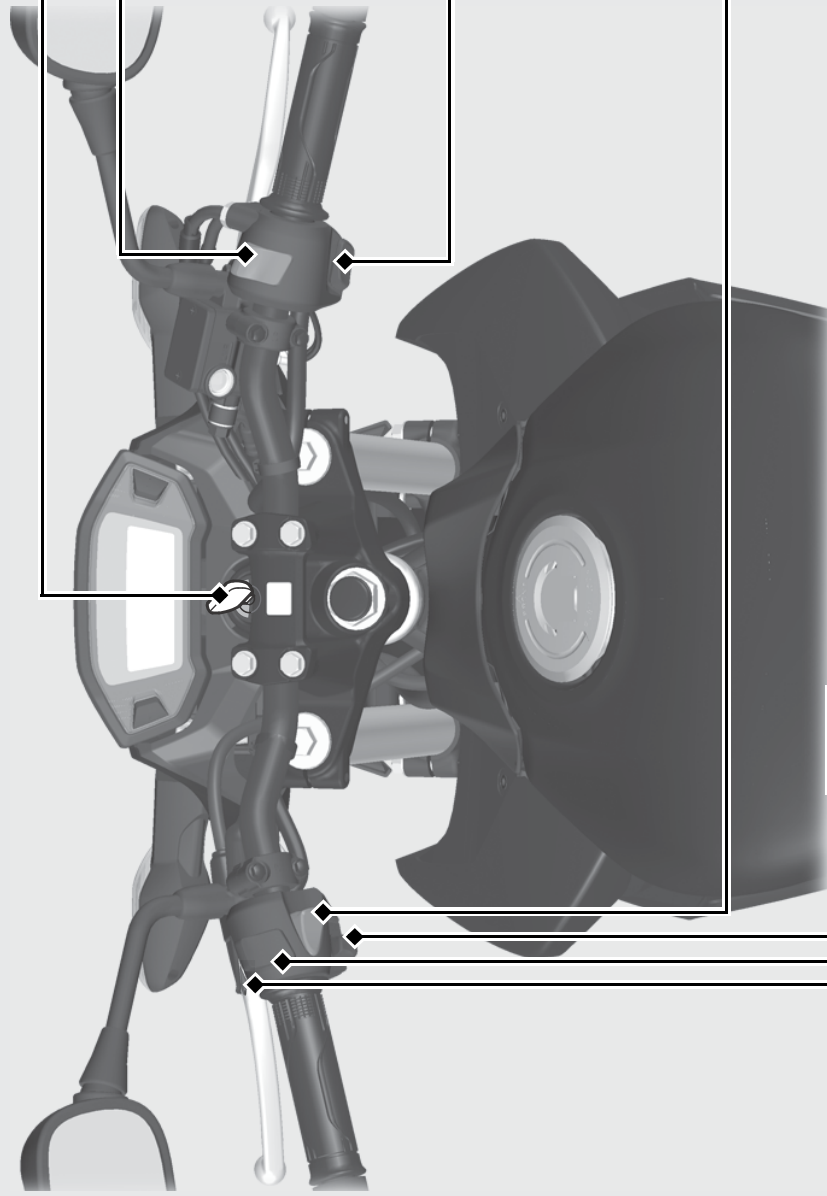


スイッチ



エンジンストップスイッチ

通常は、RUN  位置にしておく

- ▶ 非常時にOFF  位置にすると、エンジンを停止できます。



スタータースイッチ



ホーンスイッチ

⇄ ウィンカー(方向指示器)スイッチ

- ▶ 解除はスイッチを押して行います。

ヘッドライト(前照灯)上下切り換えスイッチ

-  (HI)：ヘッドライトが上向き
-  (LO)：ヘッドライトが下向き

パッシングライトスイッチ(追い越し合図)

ヘッドライトが下向きになるときのみ作動