

## Soğutma suyu

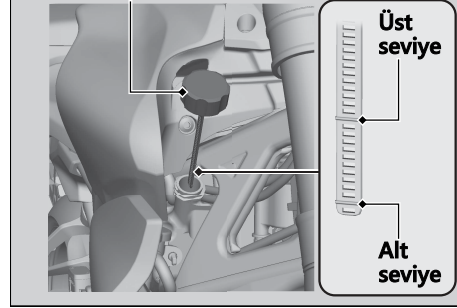
### Soğutma Suyunun Kontrol Edilmesi

Motor soğuk iken yedek depodaki soğutma suyu seviyesini kontrol ediniz.

1. Motosikleti sağlam, düz bir zeminde park ediniz.
2. Motosikleti düz konuma getirip gidonu sola çeviriniz.
3. Yedek depo kapağı/seviye çubuğunu çıkarıp siliniz.
4. Yedek depo kapağı/seviye çubuğunu yerine takınız, ancak vidalamayınız.
5. Soğutma suyu seviyesinin, yedek depodaki üst ve alt seviye işaretlerinin arasında olup olmadığını kontrol ediniz.
6. Yedek depo kapağını/seviye çubuğunu takınız.

Eğer soğutma suyu seviyesi büyük oranda düşüyorsa veya yedek depo boşsa, ciddi bir kaçak olma ihtimali vardır. Motosikletinizi servisimize kontrol ettiriniz.

### Yedek depo kapağı/seviye çubuğu



### Soğutma Suyunun Eklenmesi

Eğer soğutma suyu seviyesi alt seviye çizgisinin altında ise, üst seviye çizgisine ulaşınca kadar tavsiye edilen soğutma suyu (S. 61) ekleyiniz.

Sadece yedek depo kapağından su ekleyiniz, radyatör kapağını açmayınız.