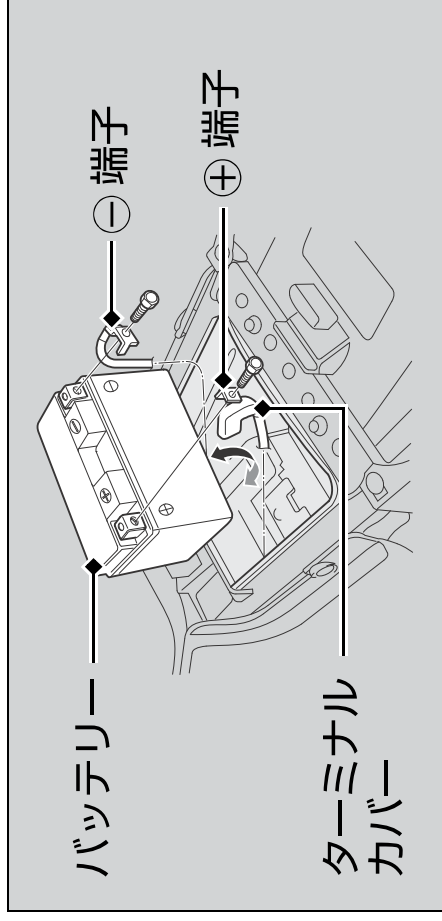


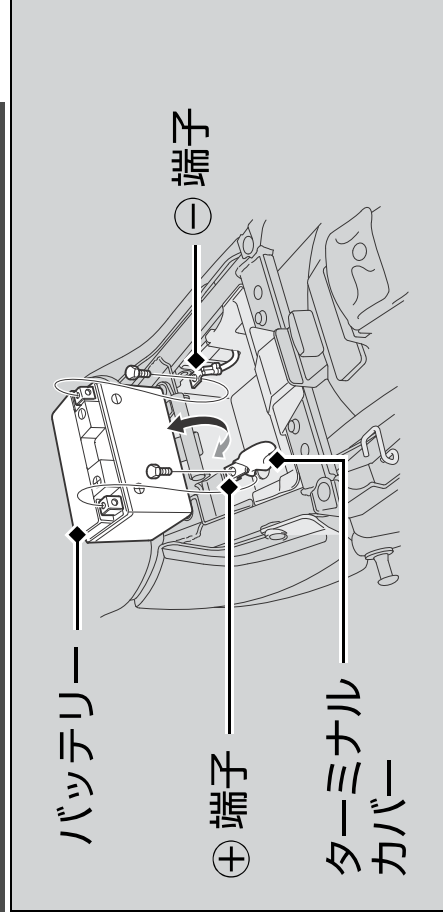
CB400 SUPER BOL D'OR

CB400 SUPER FOUR



CB400 SUPER BOL D'OR <ABS>/E Package

CB400 SUPER FOUR <ABS>/E Package



3. ①端子のボルトを外し、②コードを外す。
4. ターミナルカバーをめくり、③端子のボルトを外し、④コードを外す。
5. 端子のナットを落とさないよう、バッテリーを取り出す。

■ 取り付け

取り付けは、取り外しの逆の手順で行います。バッテリーコードは、必ず先に④側より取り付けてください。また、ターミナル部にゆるみが生じないように、確実にボルトを締め付けてください。

バッテリーコードを再び取り付けたときに、時計の時刻がずれている場合は合わせ直してください。▶ P. 23

バッテリーの取り扱いについてはメンテナンスの基礎知識をご確認ください。▶ P. 51