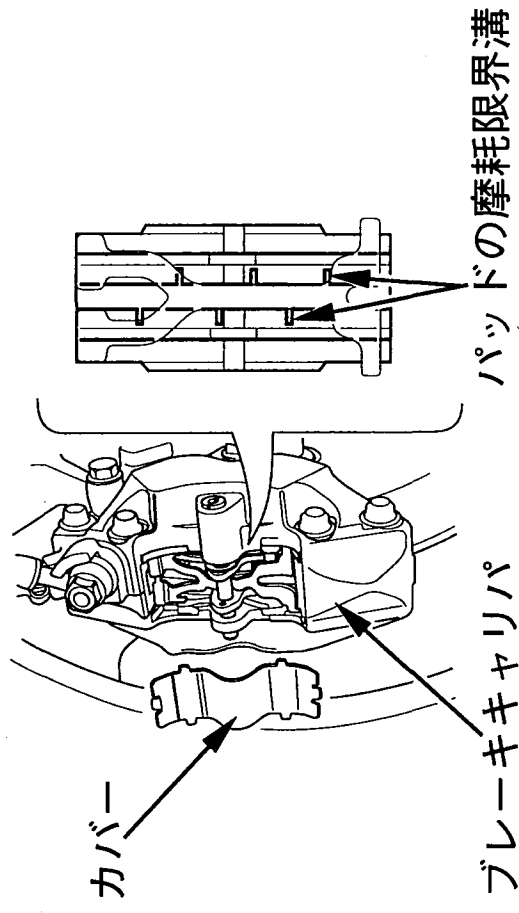


《ブレーキパッドの摩耗の点検》  
(ホンダ推奨6か月点検整備項目)

《CB400 SUPER FOUR》

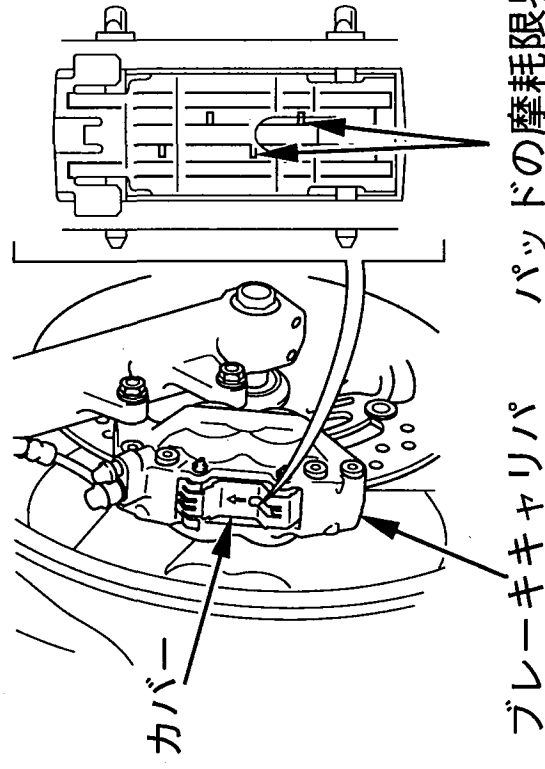
ブレーキキャリパのカバーを外し、パッドの摩耗限界溝がなくなったら、パッドの摩耗限界です。



《CB400 SUPER FOUR》

《CB400 SUPER FOUR Version S》

ブレーキキャリパのカバーの穴からのぞいて、パッドの摩耗限界溝がなくなったら、パッドの摩耗限界です。



《CB400 SUPER FOUR Version S》

摩耗限界に達したら、ブレーキパッドを左右同時に交換してください。  
ブレーキパッドの交換は、ホンダ販売店にご相談ください。