

《ブレーキパッドの点検》(メーカー推奨項目)
ブレーキを作動させ、ブレーキパッドの摩擦を点
検します。

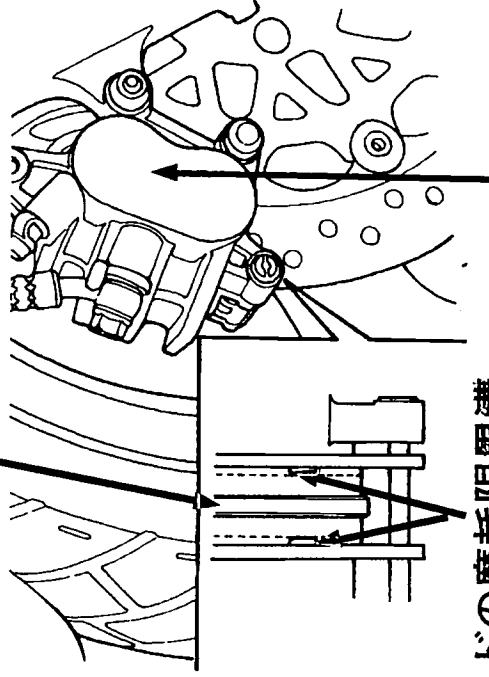
[前輪]

ブレーキキャリパの下側からのぞいて、パッドの
摩擦限界溝がブレーキディスクの側面に達したら、
パッドの摩擦限界です。

[後輪]

ブレーキキャリパの後側からのぞいて、パッドの
摩擦限界溝がブレーキディスクの側面に達したら、
パッドの摩擦限界です。

[前輪] ディスク

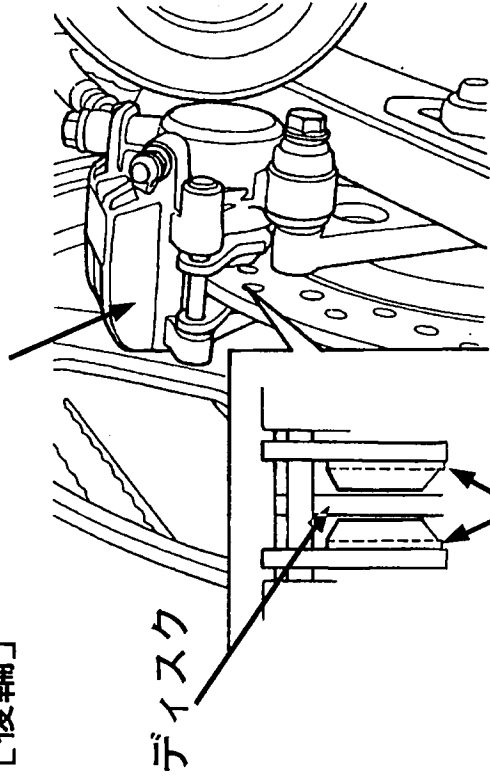


パッドの摩擦限界溝

ブレーキキャリパ

[後輪]

ブレーキキャリパ



ディスク

パッドの摩擦限界溝