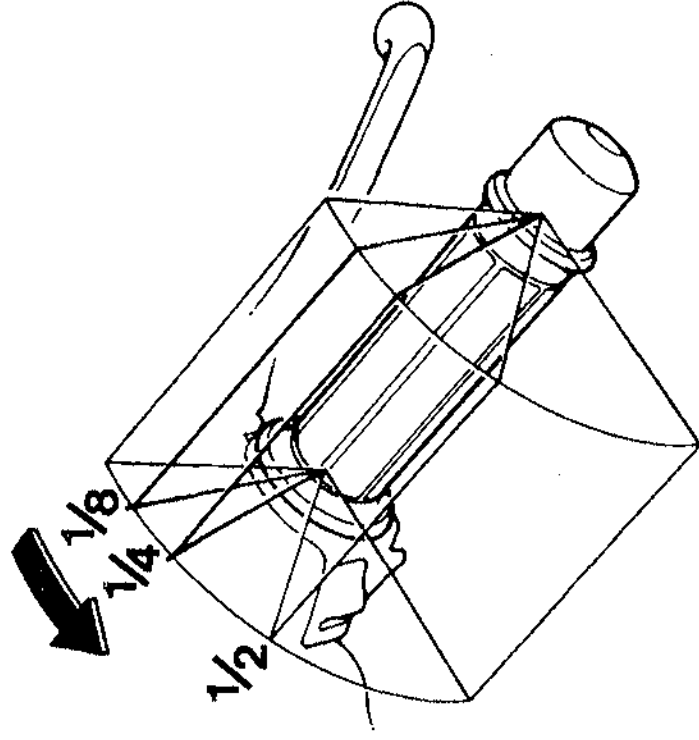


- エンジンが暖まっているとき
- 1. エンジンキルスイッチが“RUN”になっていることを確認します。
- 2. 燃料コックレバーが“ON”になっていることを確認します。
- 3. メインスイッチを“ON”にします。
- 4. チェンジをニュートラルにします。(ニュートラル表示灯で確認してください。)
- 5. スロットルグリップを閉じ、スタータボタンを押します。(1～2回でエンジンがかからないときは、6を行います。)
- 6. スロットルグリップを閉じてエンジンがかからないときは1/8から1/4ほど開き、スタータボタンを押します。
- 7. サイドスタンドが確実に格納してあることを確認してからスタートしてください。



※この車には、サイドスタンドを出したままチ
 エンジを入れると、自動的にエンジンが停止
 するイグニッションカットオフ式サイドスタ
 ンドを採用しています。スタートする前に、必
 ずサイドスタンドを格納してください。

- エンジンがかからないときは、81 ページ記
 載の要領で確認してください。