

《ブレーキパッドの点検》(メーカー推奨項目)  
ブレーキを作動させ、ブレーキパッドの摩擦を点  
検します。

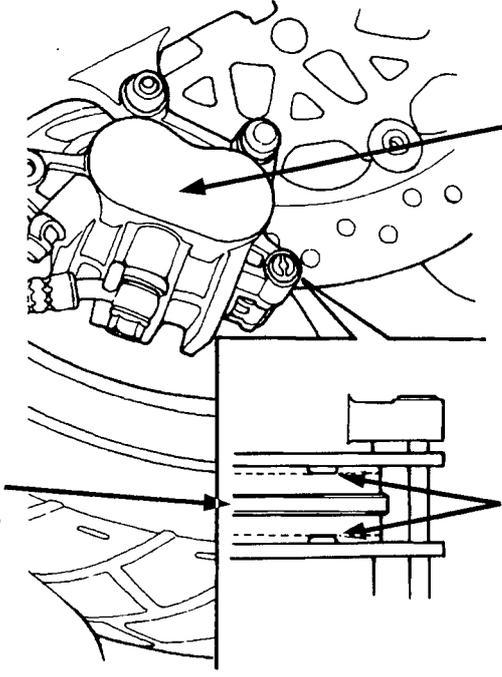
**[前輪]**

ブレーキキャリパの下側からのぞいて、パッドの  
摩擦限界溝がブレーキディスクの側面に達したら、  
パッドの摩擦限界です。

**[後輪]**

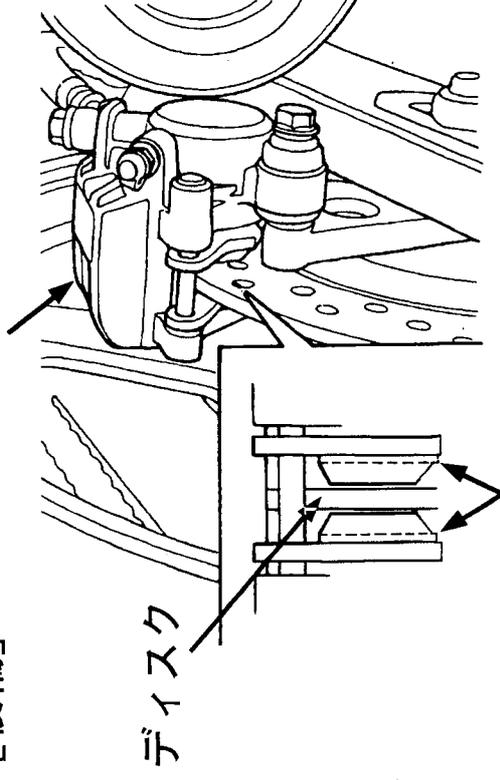
ブレーキキャリパの後側からのぞいて、パッドの  
摩擦限界ラインがブレーキディスクの側面に達し  
たら、パッドの摩擦限界です。

**[前輪]** ディスク



パッドの摩擦限界溝    ブレーキキャリパ

**[後輪]** ブレーキキャリパ



ディスク

パッドの摩擦限界ライン