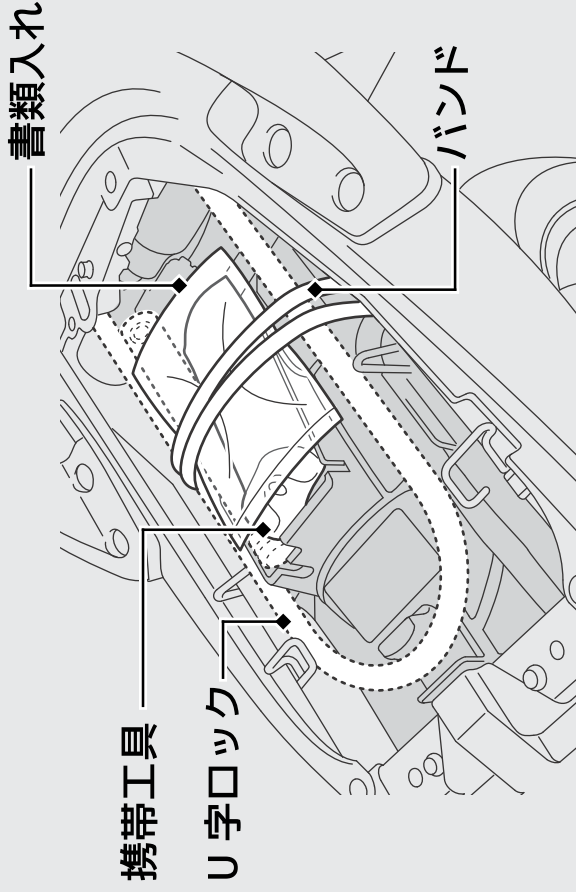


その他装備の使いかた

シート下に書類入れ、携帯工具、U字ロック収納があります。

操作ガイド



- ▶ U字ロックは、オプションです。
- ▶ U字ロック、携帯工具、書類入れは、図のようにリアフェンダーの上に格納し、バンドでしっかりと固定してください。
- ▶ U字ロックは、形状によって収納できない場合があります。

シートの取り外しかた **▶P.51**

ヘルメットホルダーはシート下と左サイドカバーの下にあります。

