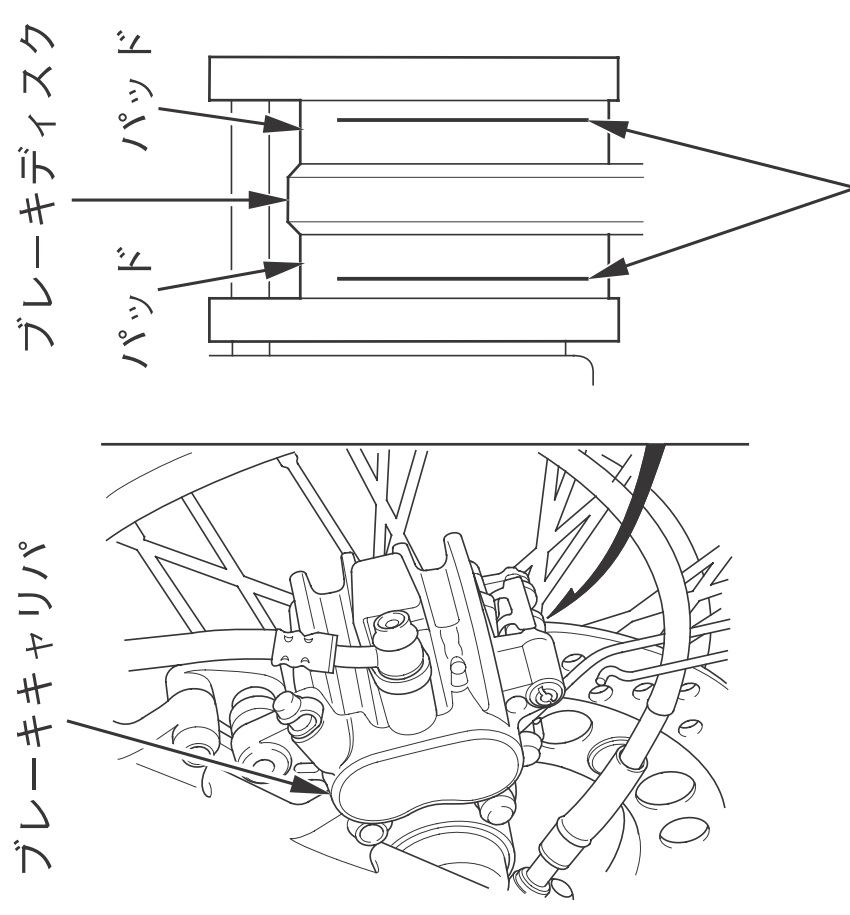


### 《ブレーキパッドの摩耗の点検》

ブレーキキャリパの下側からのぞいて、パッドの摩耗限界ラインがブレーキディスクの側面に達したら、パッドの摩耗限界です。

摩耗限界に達したら、ブレーキパッドを左右同時に交換してください。

ブレーキパッドの交換は、Honda販売店にご相談ください。



パッドの摩耗限界ライン