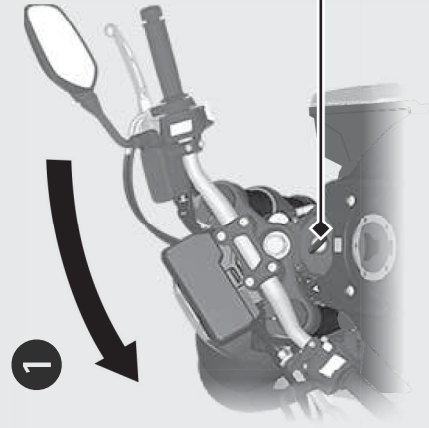
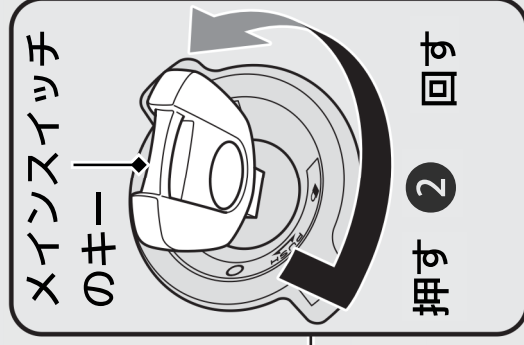


ハンドルロック

盗難予防のため、駐車するときは必ずハンドルロックをかけましょう。U字ロックなどの使用も推奨します。




1



メインスイッチ
のキー

押す 2 回す

かけかた

- 1 ハンドルを左いっぱいにする。
- 2 キーを押し込みながら、 (Lock) の位置まで回す。
 - ▶ ロックがかかりにくい場合は、ハンドルを左
右に軽く動かしてみてください。
- 3 キーを抜く。

外しかた

キーを押し込みながら、 (Off) の位置まで回す。