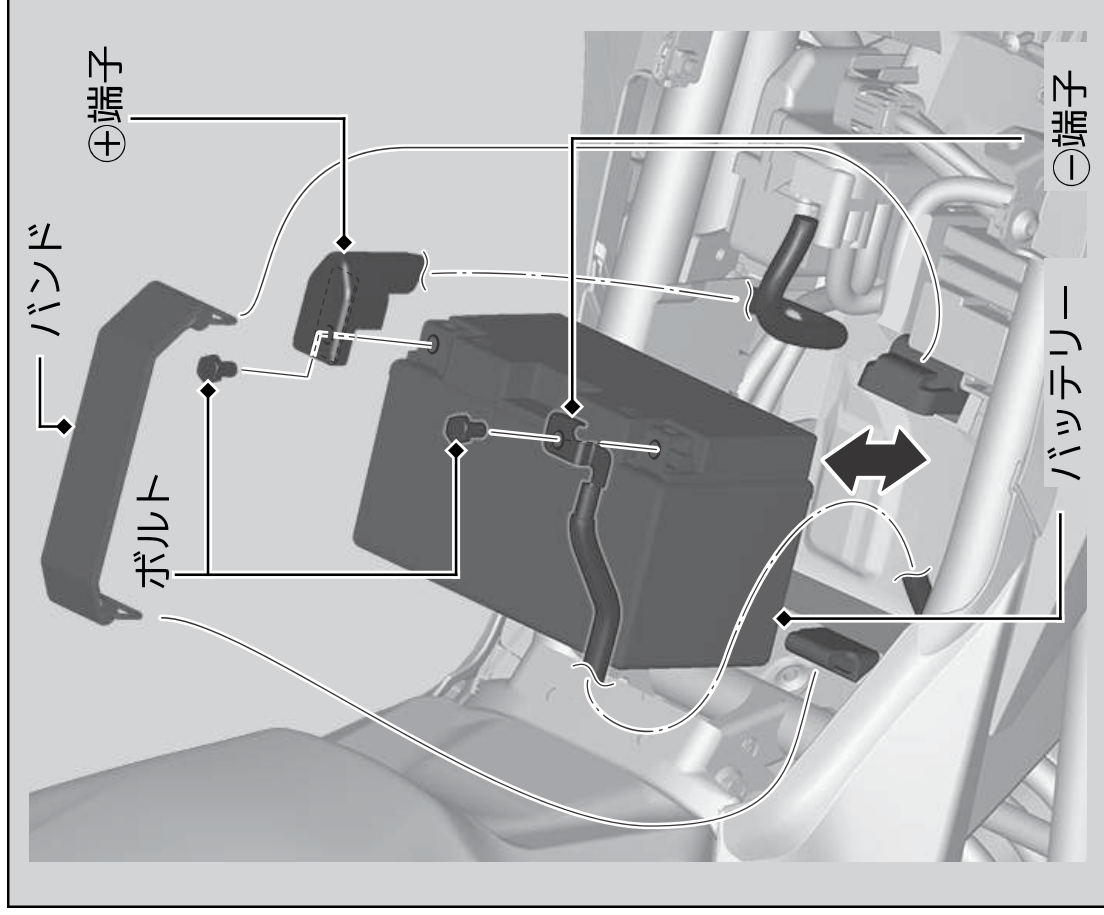


バッテリー



取り外し

メインスイッチが○ (Off) になっていることを確認してください。

1. フロントシートを取り外す。▶ P. 66
2. バンドを取り外す。
3. ①端子のボルトを外し、②コードを外す。
4. ターミナルカバーをめぐり、③端子のボルトを外し、④コードを外す。
5. 端子のナットを落とさないよう、バッテリーを取り出す。

取り付け

取り付けは、取り外しの逆の手順で行います。バッテリーコードは、必ず先に④側より取り付けてください。また、ターミナル部にゆるみが生じないように、確実にボルトを締め付けてください。バッテリーコードを再び取り付けたときに、時計の表示がずれている場合は合わせ直してください。

▶ P. 27

バッテリーの取り扱いについてはメンテナンスの基礎知識をご確認ください。▶ P. 57