

Моторное масло ► Замена моторного масла и масляного фильтра двигателя

Замена моторного масла и масляного фильтра двигателя

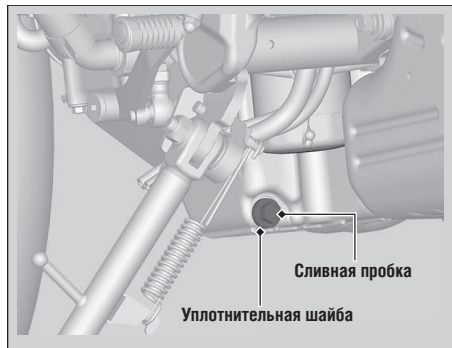
Замена моторного масла и масляного фильтра требует применения специального инструмента. Рекомендуется поручить выполнение сервисных операций официальному дилеру Honda.

Используйте только новые оригинальные масляные фильтры Honda, предназначенные для данной модели, либо их аналоги.

ПРИМЕЧАНИЕ

Использование неподходящего масляного фильтра может привести к серьезной поломке двигателя.

1. Если двигатель холодный, запустите его и прогрейте в течение 3-5 минут.
2. Переведите выключатель зажигания в положение **○** (Off) (Выкл), остановите двигатель и подождите 2-3 минуты.
3. Установите мотоцикл на ровной горизонтальной площадке.
4. Расположите под сливным отверстием подходящую емкость для сбора масла.



5. Для слива масла отверните пробку-щуп маслосливной горловины, отверните сливную пробку с уплотнительной шайбой.