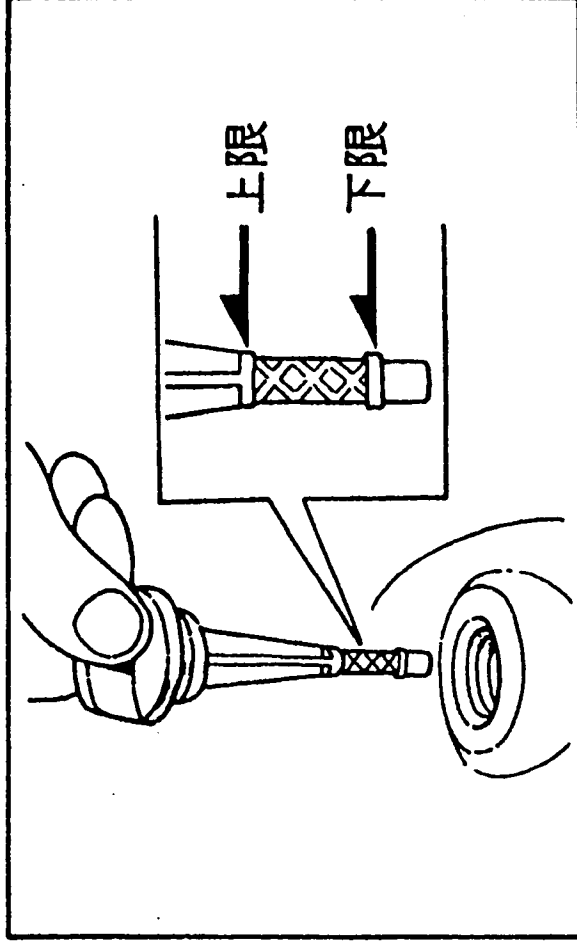


●エンジンオイル量の点検

- ・平坦地で車体を垂直にして、エンジン停止2～3分後にエンジンオイル量がオイルレベルゲージの上限と下限の間にあるかを点検します。
 - ・オイルレベルゲージをねじ込まず差し込んで点検してください。
 - ・オイル量が下限に近かったら、上限まで補給してください。
- エンジンオイルの補給68ページ参照。



●燃料の量の点検

ガソリンが目的の地まで走行するのに十分な量であるかを点検します。