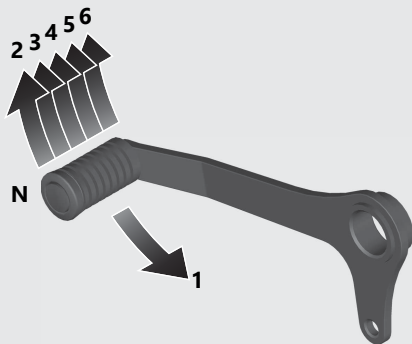


# Selezione marce

Il cambio della motocicletta ha 6 marce avanti in uno schema con la prima verso il basso e le altre cinque verso l'alto.



Se viene innestata una marcia con il cavalletto laterale abbassato, il motore si spegne.