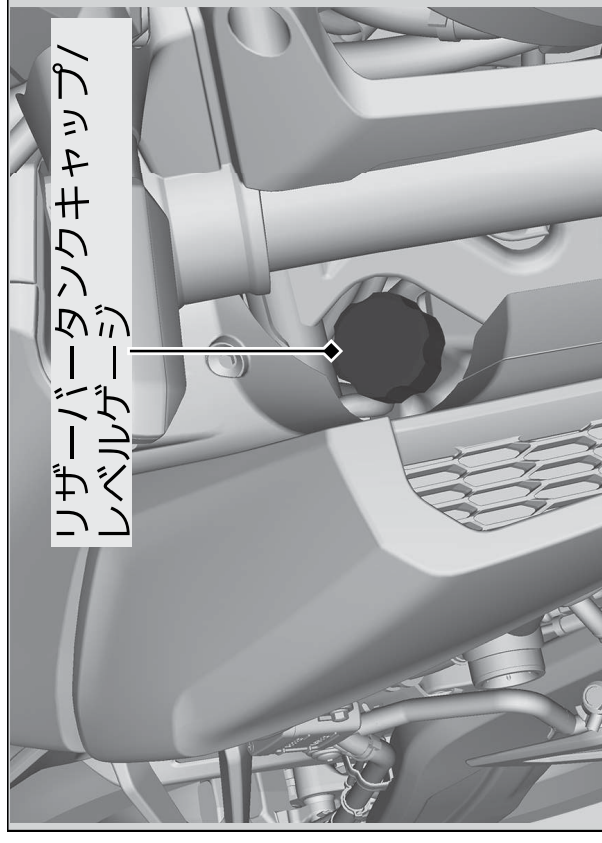


## 冷却水の補給

冷却水の補給はリザーバータンクキャップ/レベルゲージから行い、ラジエーターキャップを外さないでください。

1. リザーバータンクキャップ/レベルゲージを取り外す。
2. 平坦地で車体を垂直にし、冷却水 (▶P. 52) のレベルを確認 (▶P. 69) しながら補給する。
- ▶ 上限を超えて補給しないでください。  
▶ ゴミが入らないようにしてください。
3. リザーバータンクキャップ/レベルゲージを確実に取り付ける。



## 警告

エンジンが熱いときにラジエーターキャップを外すと冷却水が噴き出し、重いヤケドを負います。

ラジエーターキャップを外す前には、必ずエンジン、ラジエーターが冷えていることを確認してください。