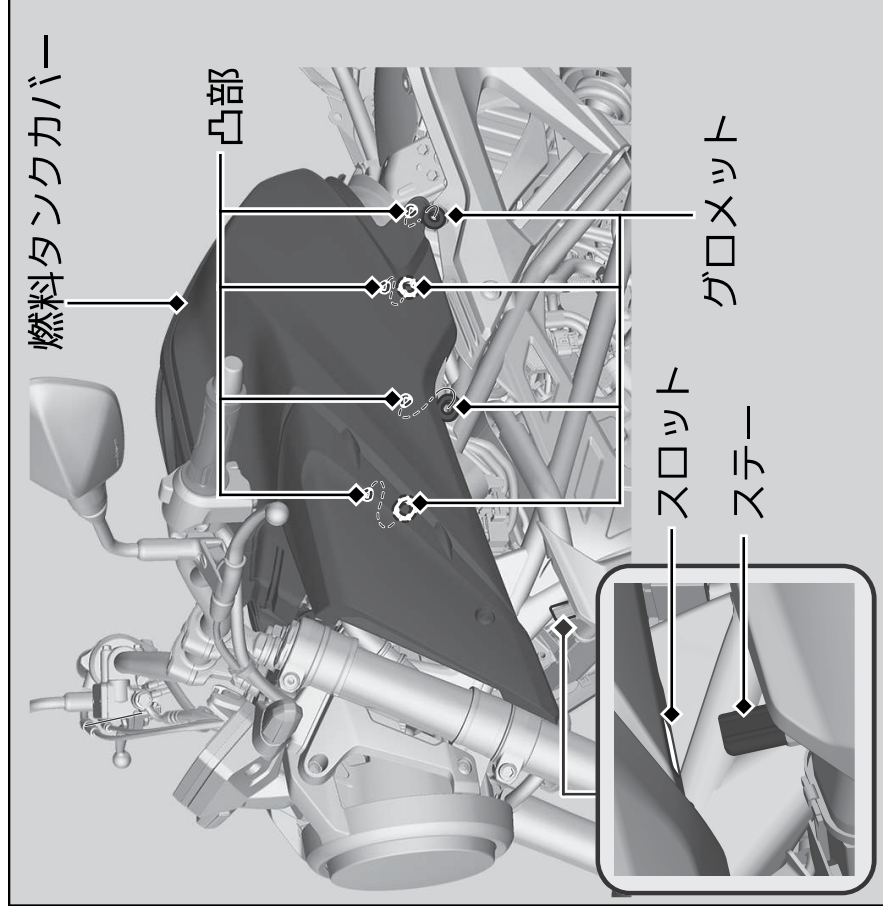


4. 燃料タンクカバーのスロットをステータスから取り外す。
5. 凸部をグローメットから取り外す。



6. 燃料タンクカバーを左右に広げながら**(1)**、引き上げる**(2)**。
▶ 燃料タンクカバーを外すときは、イラストのようにカバーを持ってください。

