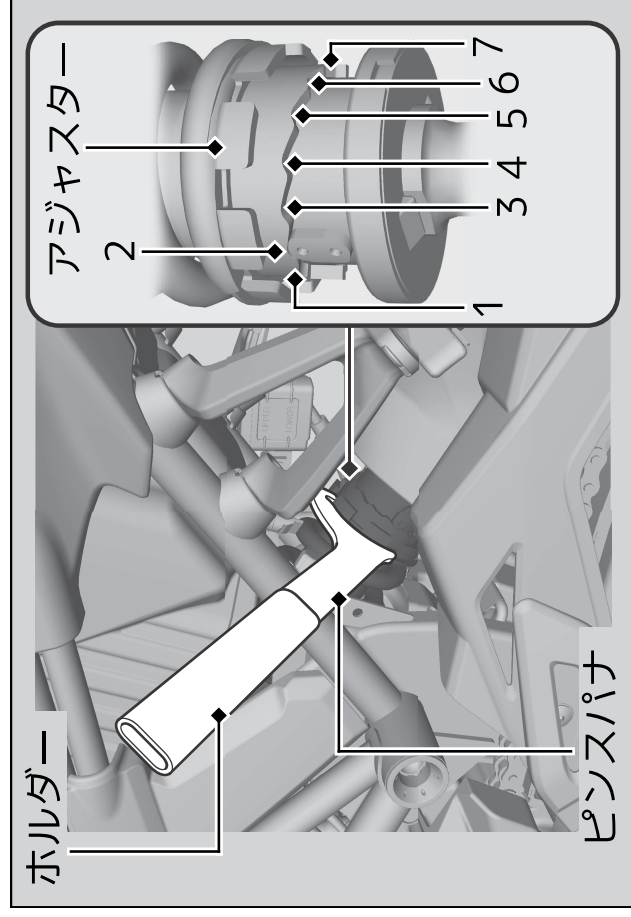


リアサスペンションの調整

■ スプリングの強さ

体重や路面の状態に応じ、スプリングの強さを調整できます。調整にはピンスパナとホルダーを使います。スプリングの強さは1にするると弱くなり、3～7にするると強くなります。標準は2です。



アドバイス

アジャスターを直接1から7または7から1に無理に回すとリアクッションが破損します。

アドバイス

アジャスターは、無理に回さないでください。