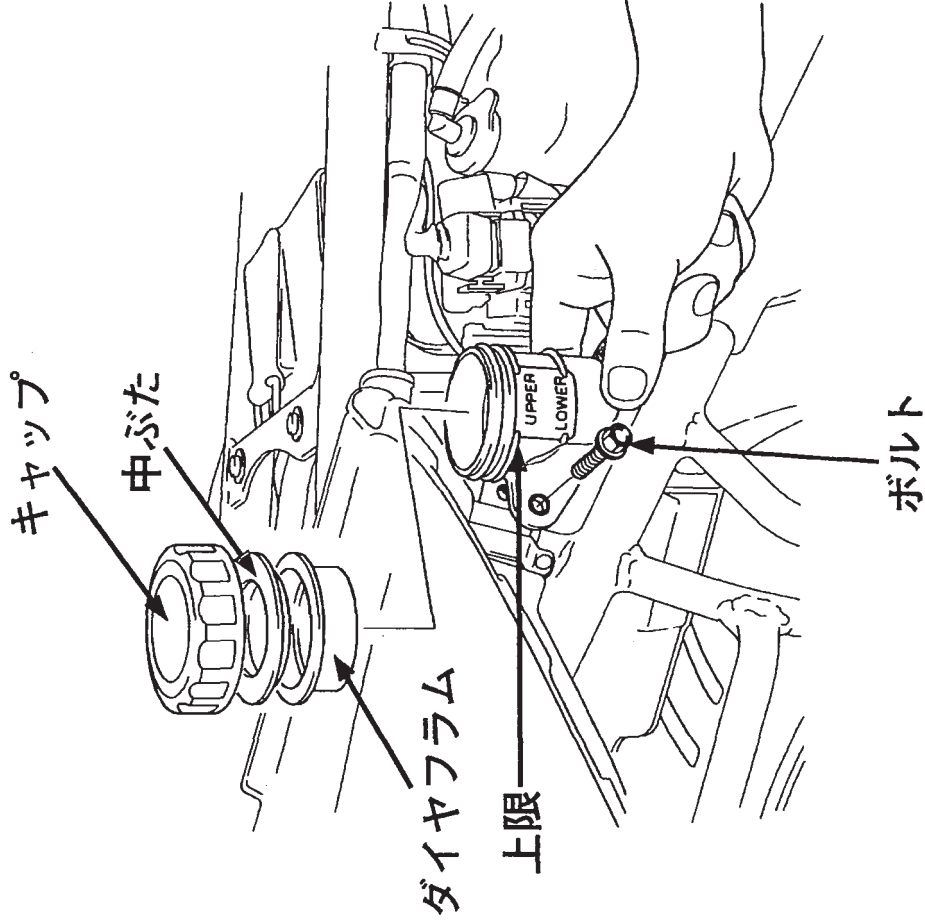


### [ブレーキペダル]

1. 右サイドカバーを取外します。(31 ページ参照)
2. ダクトを取外します。(86 ページ参照)
3. ボルトを外し、リザーバタンクを取外します。
4. リザーバタンク外周のゴミ、汚れをきれいに拭き取り、異物がタンク内に落ちないようにします。
5. キャップを外し、中ぶた、ダイヤフラムを取外します。
6. リザーバタンクの上限(UPPER)まで指定ブレーキ液を補給します。
7. キャップを確実に締付けます。
8. リザーバタンクを取付けます。
9. ダクトを取付けます。(86 ページ参照)
10. 右サイドカバーを取付けます。(31 ページ参照)



### 《指定液》

ホンダブレーキフルードDOT4