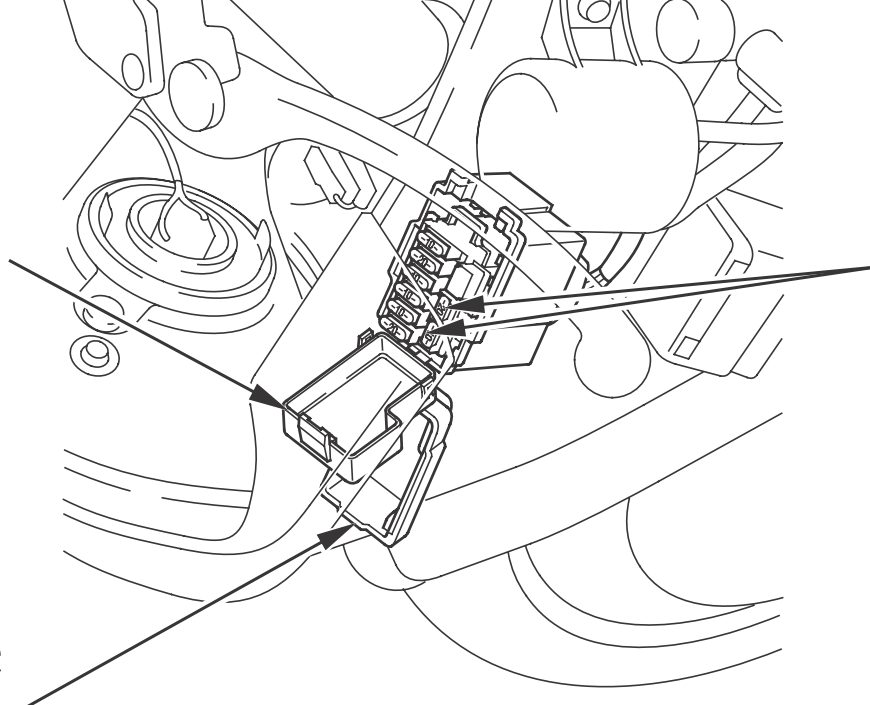


## ヒューズボックス内のヒューズ

1. 左ミドルカウルを取外します。(66ページ参照)
2. ラバーカバー、ヒューズボックスカバーを開けます。
3. 故障状況から、交換すべきヒューズをヒューズボックスの表示に従い確認します。スペアヒューズは、ヒューズボックス内にあります。
4. カバーを閉め、左ミドルカウルを取付けます。

ラバーカバー

ヒューズボックスカバー



スペアヒューズ