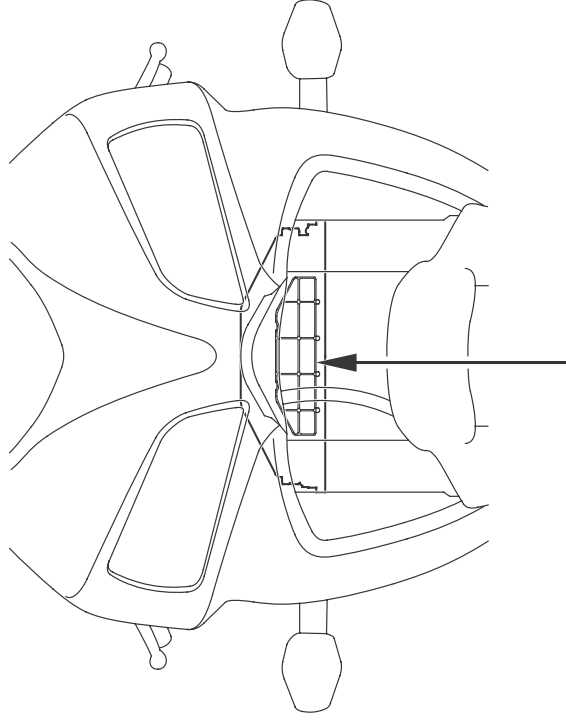


- 
- 洗車時、エアクリーナーのダクトに直接水をかけないでください。  
スロットルボディやエアクリーナーに水が入り、始動不良などの原因になります。



エアクリーナーのダクト