

水温警告

メインスイッチが“ON”のとき、エンジン冷却水の温度が 122℃以上になると水温警告が警告灯とともに点灯し、水温表示が点滅します。

エンジン回転中に点灯した場合、オーバーヒートのおそれがあります。ただちに安全な場所に停車してください。

処置手順は、140 ページ参照。

アドバイス

- 警告灯と水温警告が点灯し、水温表示が点滅表示したまま、走行を続けるとエンジン故障の原因となります。

知識

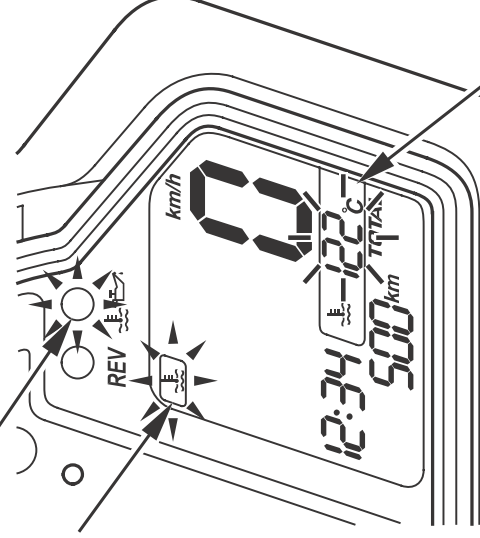
- 高温下での長時間にわたるアイドリングにより、警告灯と水温警告が点灯し、水温表示が点滅する場合があります。この場合は、走行してエンジンを冷やすか、エンジンが冷えるまで停止してください。

知識

- 水温警告はエンジンストップスイッチを“O”(RUN)、メインスイッチを“ON”にするのと点灯し数秒後に消灯するのが正常です。

警告灯点灯

水温警告点灯



水温表示点滅