

[リザーブ燃料消費量表示]

燃料残量警告灯が点灯してからの燃料消費量を点滅表示します。警告灯が点灯するとマルチファンクションディスプレイの下部の表示がリザーブ燃料消費量表示に切替わります。表示を目安に、早めにガソリンを補給してください。

燃料残量警告灯が点灯したときの燃料有効残量:

約 3.5ℓ

リザーブ燃料消費量は0.0ℓから表示されます。1.0ℓを超えると速い点滅に変わります。

給油後、燃料タンク内のガソリンの量が一定量を超えると、メインスイッチをONにしてから約1分後に通常表示に戻ります。

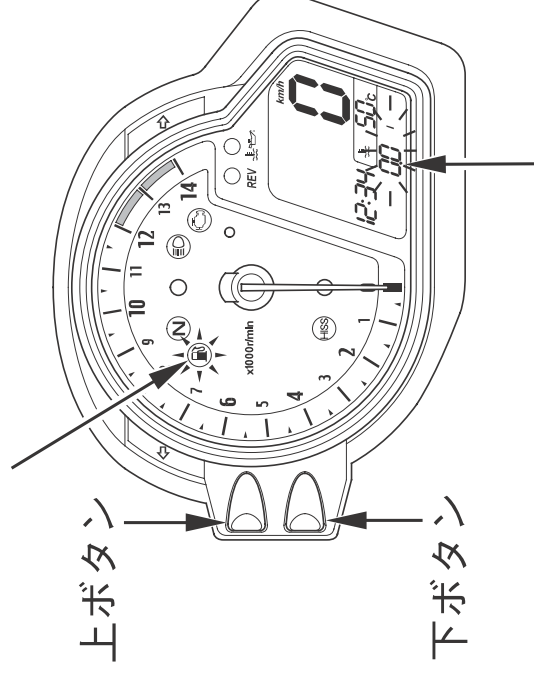
通常表示に戻るときの燃料タンク内のガソリンの量:

約 3.5ℓ

知識

- リザーブ燃料消費量が表示されている状態で上ボタンを押すと積算距離計に、下ボタンを押すと瞬間燃費に切替わります。その後は、上ボタン、下ボタンを押すごとに区間距離計や平均燃費などを表示できます。(26、29ページ参照)
- 約10秒間ボタンの操作がない場合、リザーブ燃料消費量表示に戻ります。

燃料残量警告灯点灯



リザーブ燃料消費量表示点滅