

スイッチの使いかた

⚠️ アドバイス

- この車はメインスイッチを“ON”にすると前照灯(ヘッドライト)が常時点灯します。エンジンをかけずに“ON”の状態にしておくと、バッテリーあがりの原因となります。

📖 知識

- 車を離れるときは、ハンドルロックをかけて必ずキーを抜いてお持ちください。

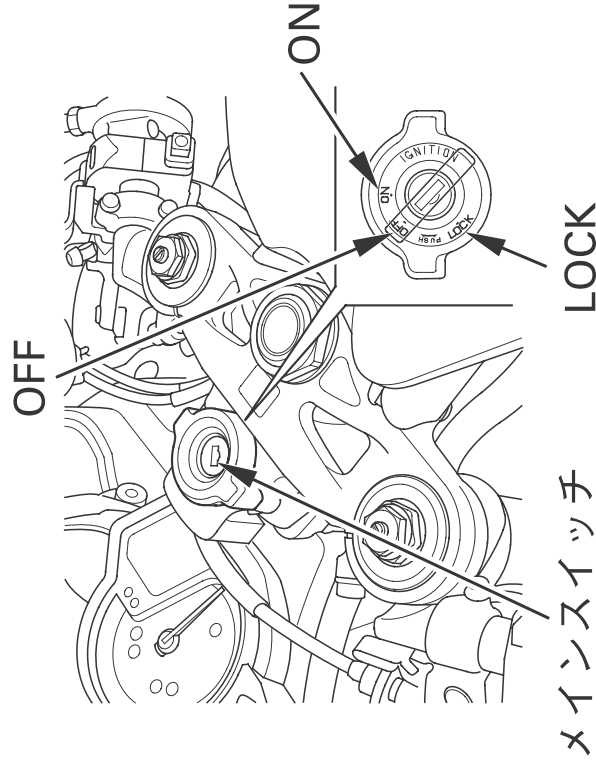
前照灯上下切換えスイッチ (ヘッドライト上下切換えスイッチ)

《前照灯(ヘッドライト)の上下切換え》

前照灯上下切換えスイッチを上下に動かして行います。

- ≡D ……前照灯(ヘッドライト)が上向き
- ≡D ……前照灯(ヘッドライト)が下向き

昼間は、下向き(ロービーム)に点灯しましょう。



前照灯上下切換えスイッチ (ヘッドライト上下切換えスイッチ)

