

《縮み側減衰力の調整》

リヤクッション本体上部にアジャスタがあり、車体左側より調整します。

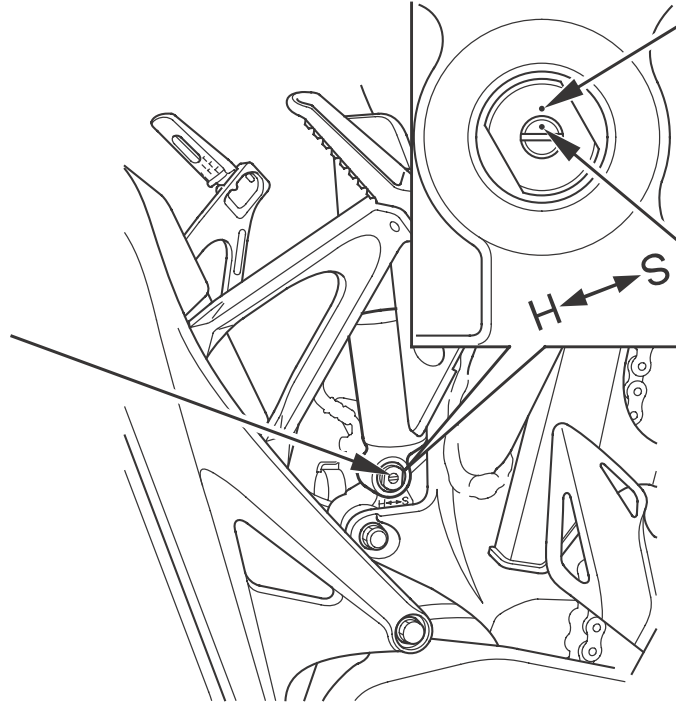
調整は⊖マイナスイボを使いアジャスタを回して行います。

減衰力の強さは、アジャスタをH側(右回り)に回すと強くなり、S側(左回り)に回すと弱くなります。

標準は、アジャスタをH側に止まるまで回した後、S側に約 2-1/2 回転戻しポンチマークが合わせマークに合う位置です。

アジャスタは、無理に回さないでください。

アジャスタ



ポンチマーク 合わせマーク