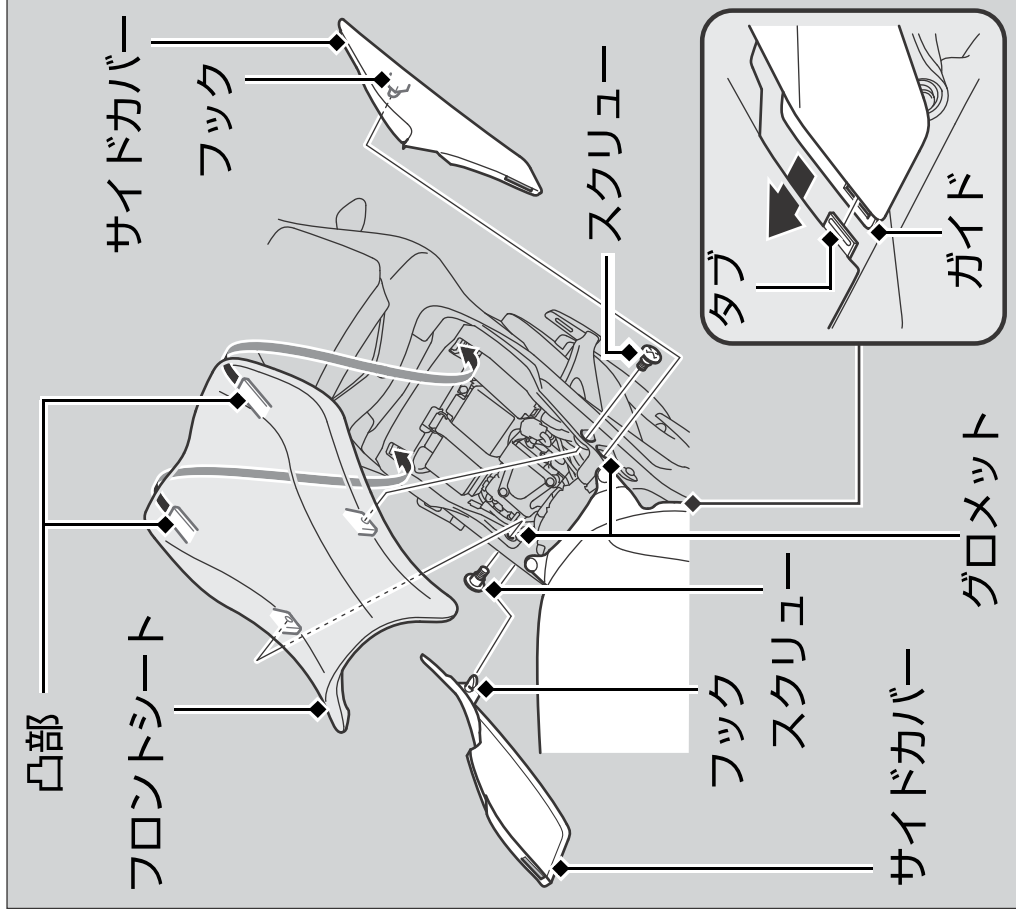


フロントシート



■取り外し

1. サイドカバーを手前に引き、ツメとフックを外してサイドカバーを取り外す。
2. スクリューを取り外す。
3. フロントシートを前方へずらしながら持ち上げて取り外す。

■取り付け

1. フレームのガイドにシートにシートの凸部を差し込む。
2. スクリューを締め付ける。
3. タブをガイドに合わせ、フックをグロメットに差し込んでサイドカバーを取り付ける。シートを軽く持ち上げて、しっかりと取り付けられていることを確認してください。