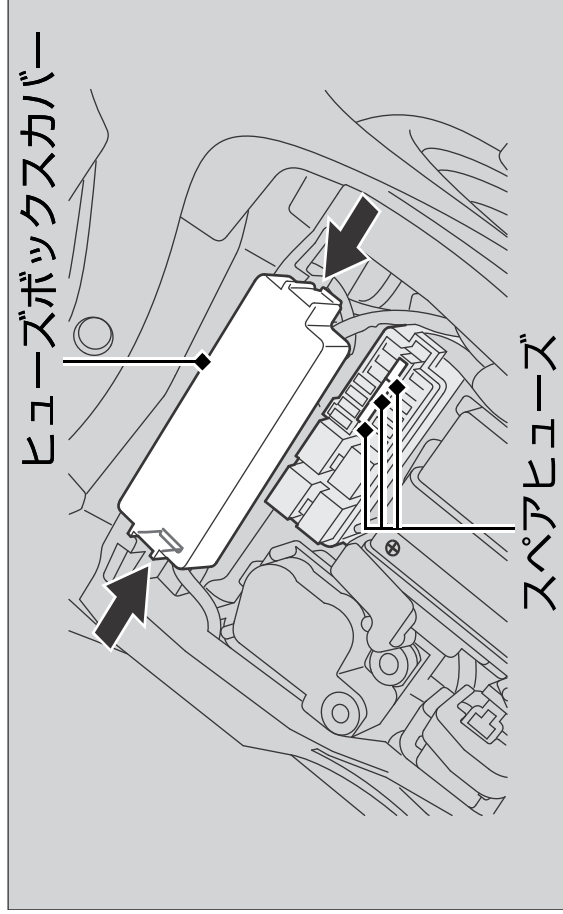


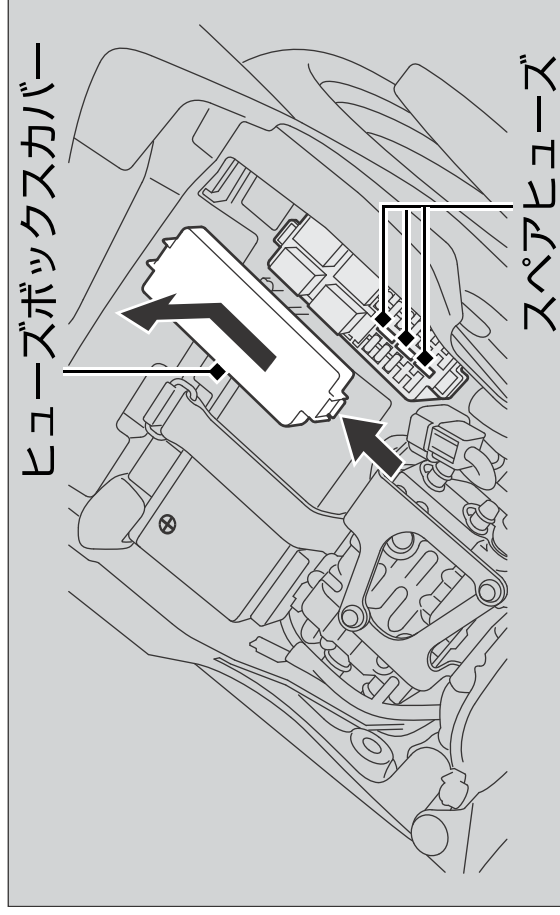
ヒューズ切れ

■ ヒューズボックス内のヒューズ

(CBR1000RR)



(CBR1000RR<ABS>)



1. フロントシートを取り外す。▶ P. 53
2. ヒューズボックスのカバーを取り外す。
3. ヒューズが切れている場合は同じ容量の予備ヒューズと交換する。
4. ヒューズボックスのカバーを取り付ける。
5. フロントシートを取り付ける。

ヒューズの取り扱いについてはメンテナンスの基礎知識をご確認ください。▶ P. 46