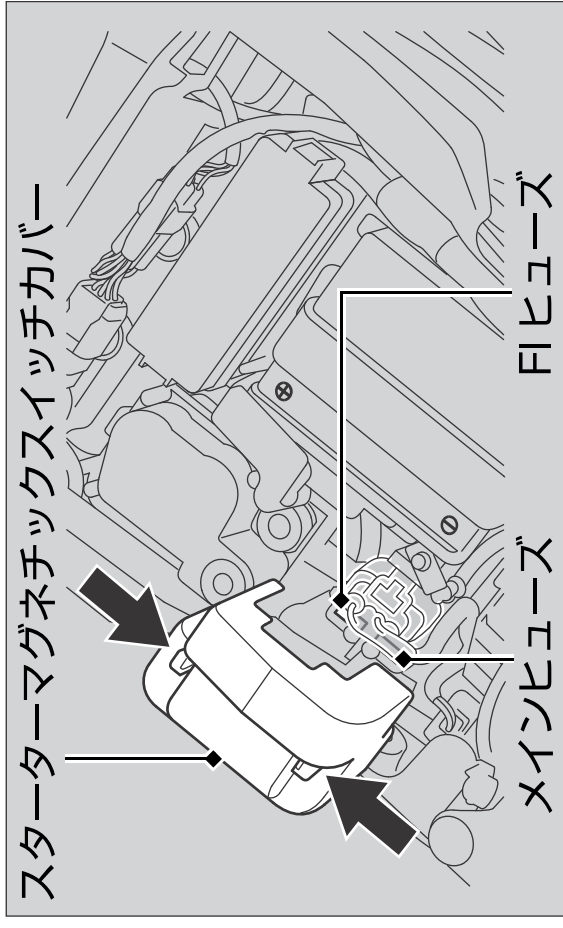


## ■ メインヒューズ、FIヒューズ

1. フロントシートを取り外す。▶ P. 53
2. (CBR1000RR)  
スターターマグネチックスイッチカバーを取り外す。
3. (CBR1000RR<ABS>)  
メインヒューズボックスカバーを開ける。  
ヒューズが切れている場合は同じ容量の予備ヒューズと交換する。  
▶ スペアヒューズはヒューズボックス内にあります。
4. 外した部品を逆の手順で取り付ける。

### (CBR1000RR)



### (CBR1000RR<ABS>)

