

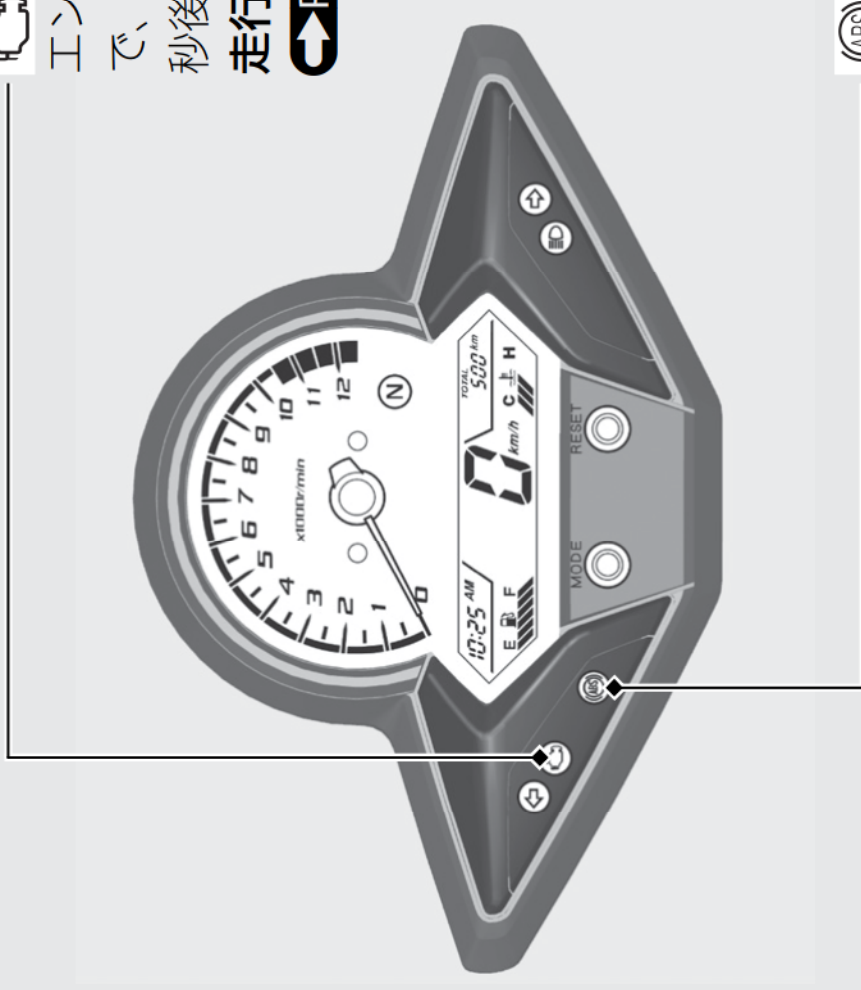


警告灯

PGM-FI 警告灯


エンジンストップスイッチが RUN  の状態で、メインスイッチを ON にすると点灯し、数秒後に消灯

走行中またはアイドリング中に点灯したときは  P.55



ABS 警告灯 **CBR250R <ABS>**

メインスイッチを ON にすると点灯し、速度が約 10 km/h に達すると消灯

走行中に点灯 / 点滅したときは  P.55