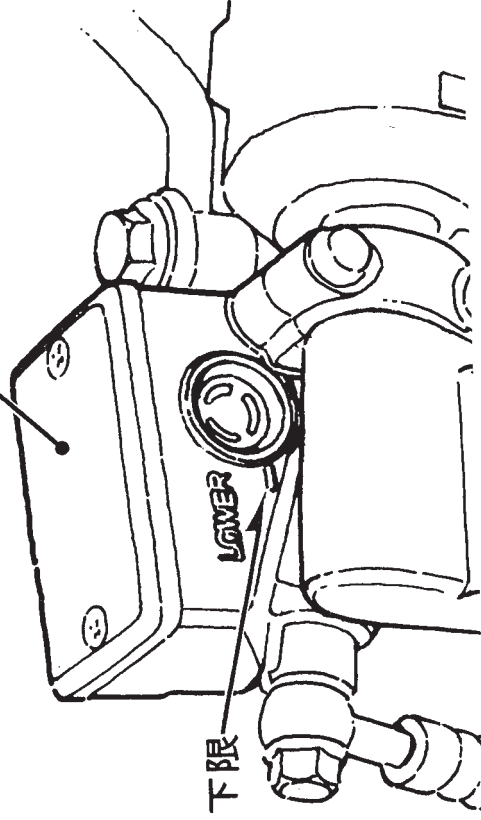


## 《ブレーキリザーバタンク液量の点検》

### 〔前輪〕

マスタシリンダキヤップ上面



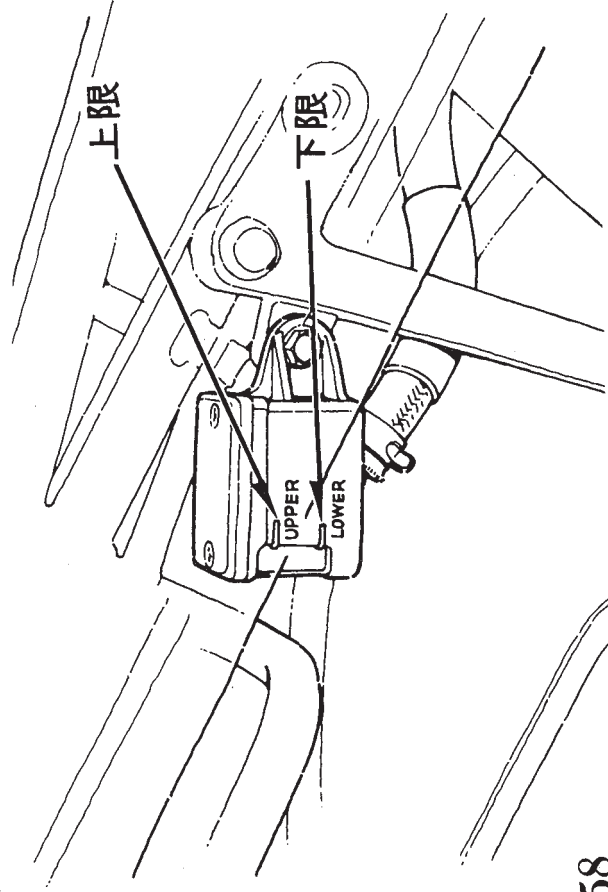
### 〔前輪〕

平坦地でスタンドを立て、ハンドルを動かして、マスタシリンダキヤップ上面を水平にして点検します。

液面が下限 (LOWER) 以上にあるかを点検してください。

ブレーキ液の補給は78ページ参照。

### 〔後輪〕



### 〔後輪〕

平坦地で車体を垂直にします。

ブレーキ液面がレベルラインに平行な状態で点検します。

液面が上限と下限の間にあるかを点検してください。

ブレーキ液の補給は78ページ参照。

万一、液の減り方が著しい場合は、ブレーキ系統の液漏れが考えられます。ブレーキホース、パイプの液漏れの点検をしてください。  
ブレーキ液漏れの点検は、67ページ参照。