

《ブレーキリザーバタンク液量の点検》

〔前輪〕

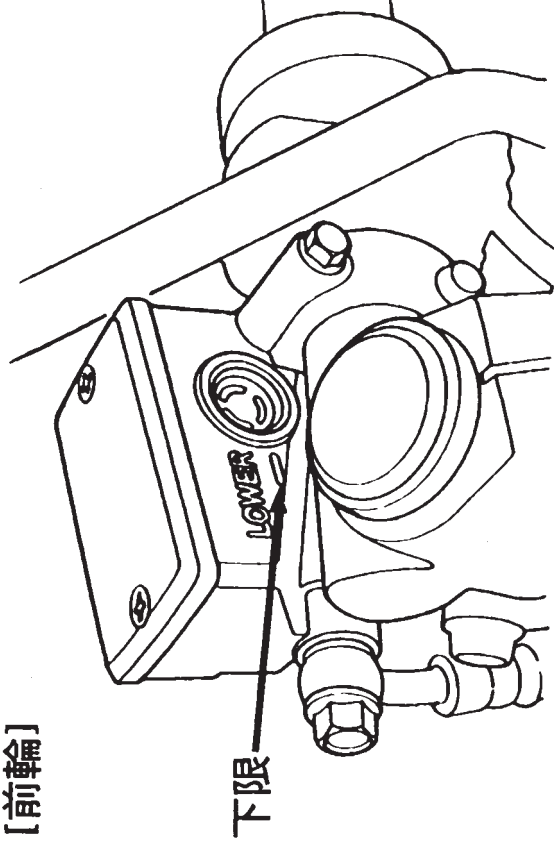
平坦地でスタンドを立て、ハンドルを動かして、リザーバタンクキャップ上面を水平にして点検します。液面が下限(LOWER)以上にあるかを点検してください。

〔後輪〕

平坦地で車体を垂直にして、ブレーキ液面がレベルラインに平行な状態で点検します。液面が上限と下限の間にあるかを点検してください。右サイドカバの点検窓から点検します。ブレーキ液の補給は 70 ページ参照。

万一、液の減り方が著しい場合は、ブレーキ系統の液漏れが考えられます。ブレーキホース、パイプの液漏れの点検をしてください。ブレーキ液漏れの点検は、58 ページ参照。

〔前輪〕



〔後輪〕

