

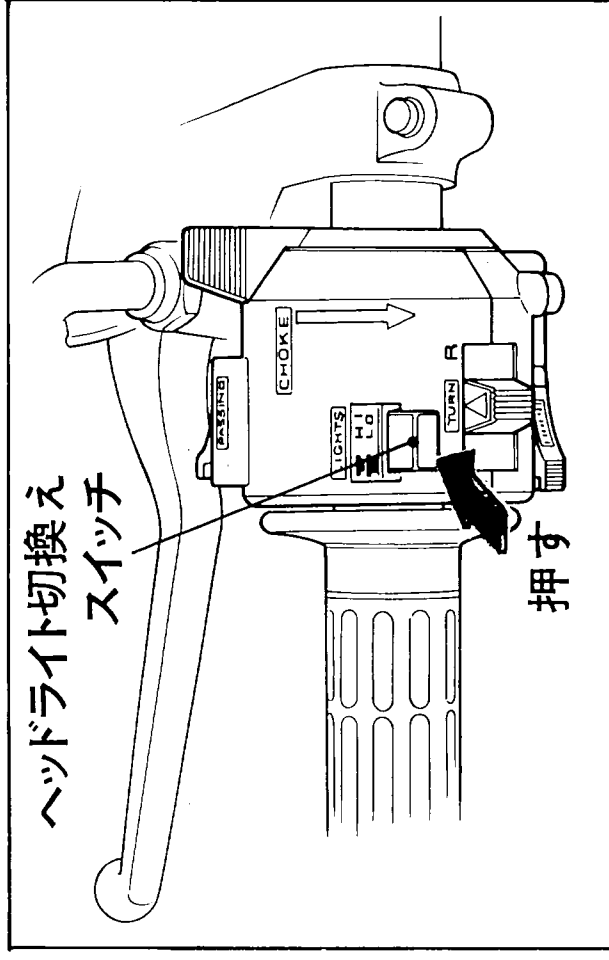
●ヘッドライト切換えスイッチ

ヘッドライトの照射角を上下に切換ええるスイッチです。

切換えはスイッチを押して行ないます。

“HI”：上向き

“LO”：下向き



●パッシングライトスイッチ

追越しのときに自車の存在を知らせるためのものです。

《使いかた》

パッシングライトスイッチを押して行ないます。

注意

- ・ヘッドライトの照射角が上を向いているときは使用できません。

