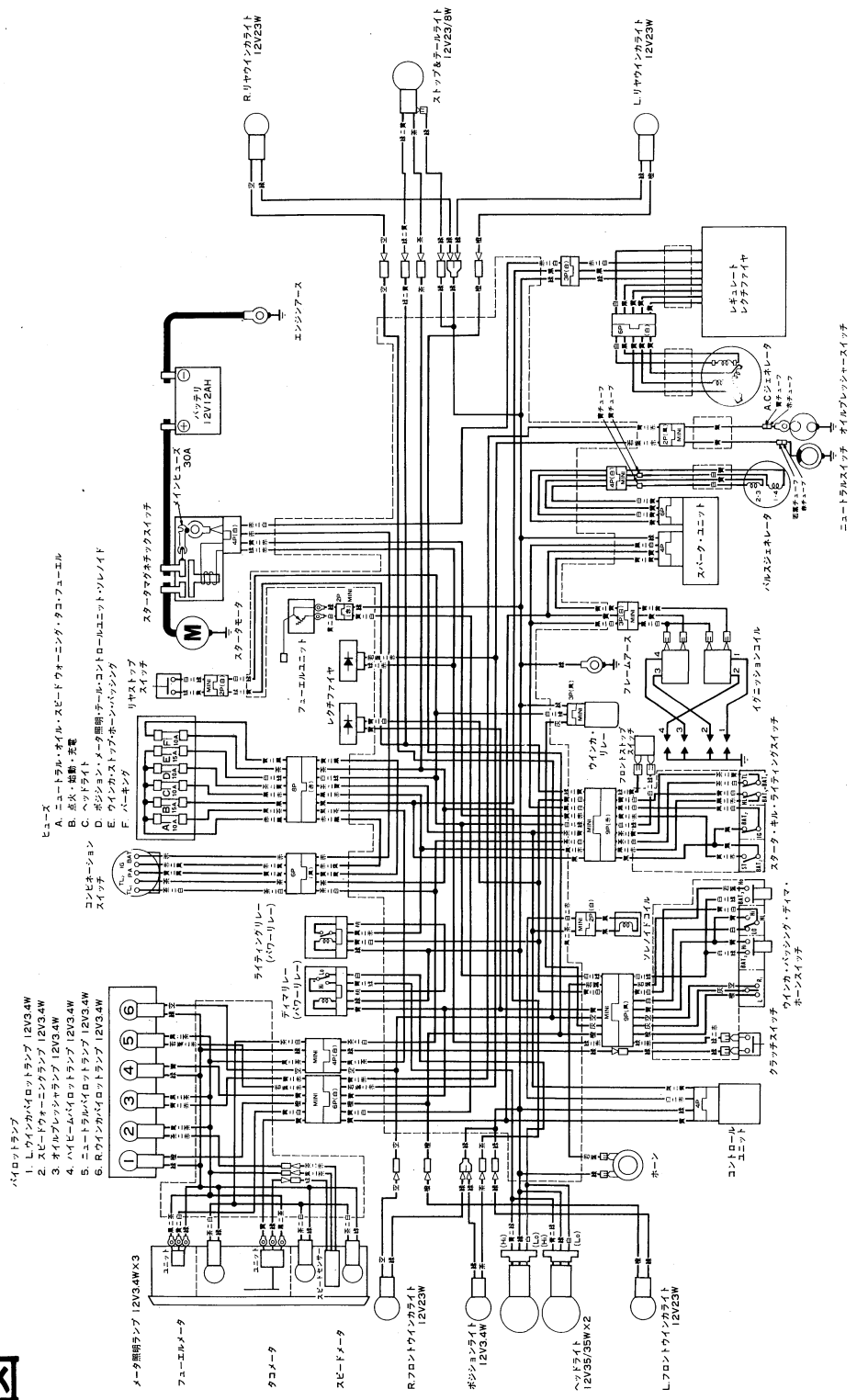


配線図

CBR400F ENDURANCE



スイッチ切替接続表

コンビネーションスイッチ	コンタクト	16	15	14	13	12	11	10	9	8	7	6	5	4	3	2	1	12V	グランド
コンビネーションスイッチ	OFF	ON	ON	OFF	ON	OFF	ON	OFF	ON	OFF	ON	OFF	ON	OFF	ON	OFF	ON	OFF	ON

バルブ(電球)の交換の場合は必ず正規のワット数のものを使用してください。

0030Z-MI6-7000