

●ウインカスイッチ

右左折するときや、進路変更する場合にはウインカで合図します。

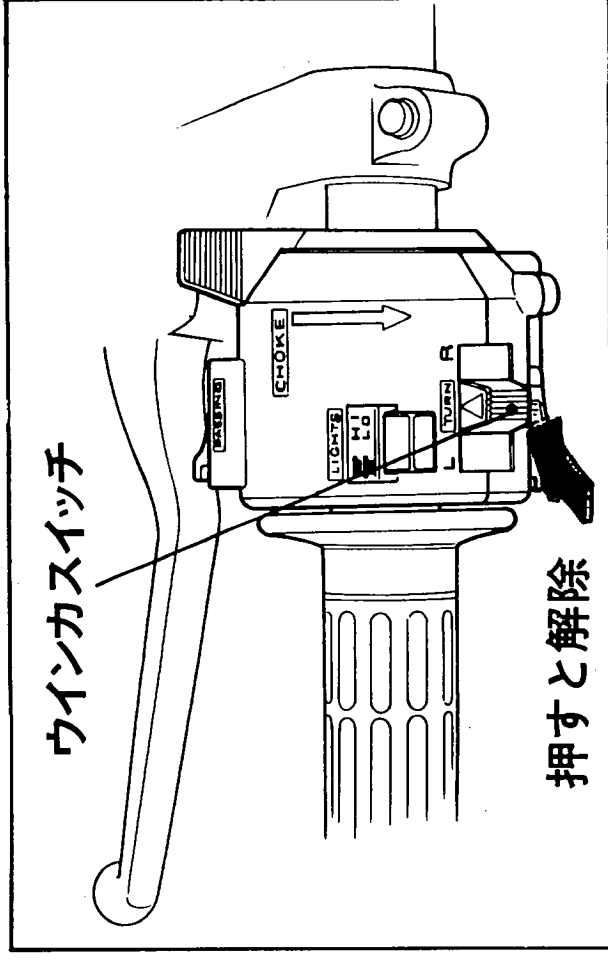
《使いかた》

メインスイッチのキーを“ON”にしてスイッチを入れると、ウインカが作動します。

R……右折

L……左折

・解除はウインカスイッチを押して行ないます。



注意

- ・バルブ（電球）は、正規のワット数以外のものを使用しますと、ウインカが正常に作動しなくなります。必ず正規のワット数のものを使用してください。
- ・ウインカスイッチは自動的に解除しません。使用後は必ず解除してください。つけたままにしておくと他の方に迷惑となります。