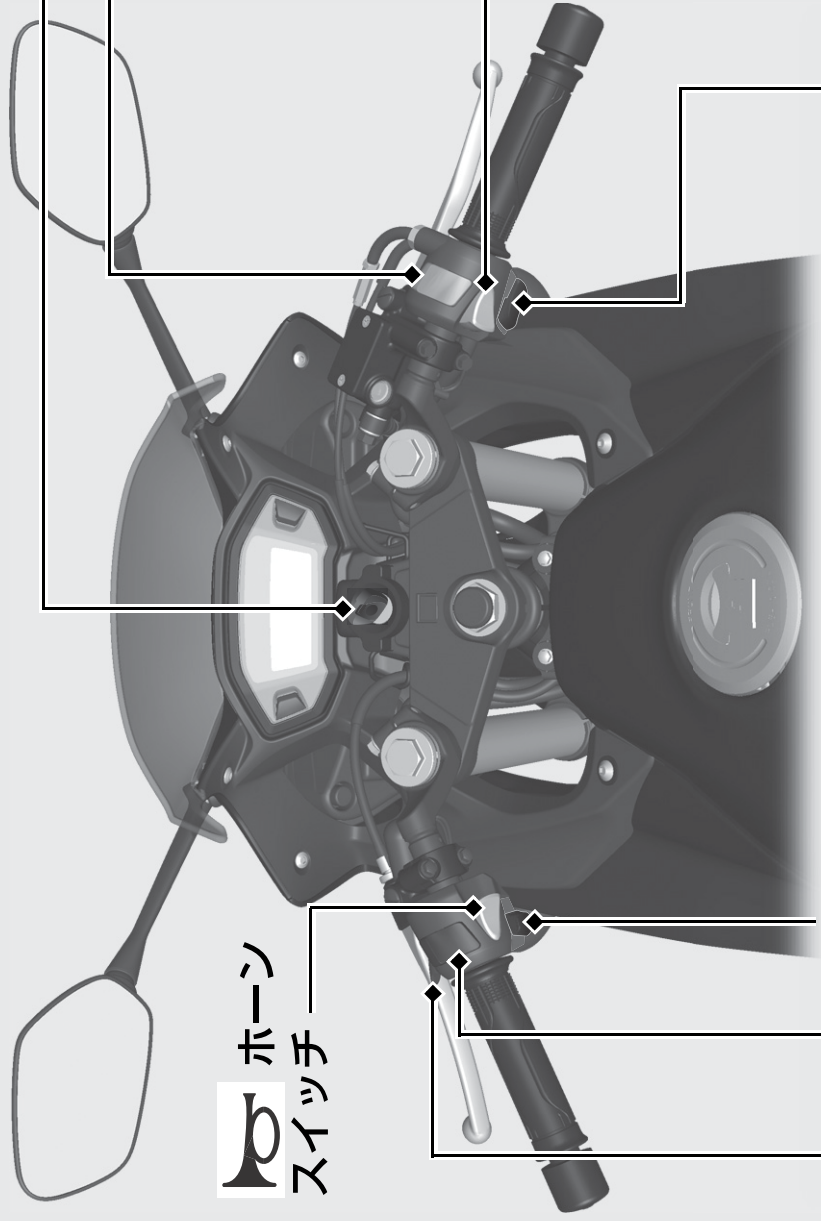



# スイッチ



 ホーン  
スイッチ

## エンジンストップスイッチ

通常は、 (Run) 位置にしておく  
▶ 非常時に  (Off) 位置にすると、  
エンジンを停止できます。

## ハザード(非常駐車灯) スイッチ

- メインスイッチが ON のときに使用できる
- ハザードの解除はメインスイッチの位置にかかわらず行える

▶ ハザードを作動させた状態でメインスイッチを OFF・LOCK した場合でも点滅し続けます。

## ウィンカー(方向指示器)スイッチ

▶ 解除はスイッチを押して行います。

## ヘッドライト(前照灯)上下切換スイッチ

-  D(HI) : ヘッドライトが上向き
-  D(LO) : ヘッドライトが下向き

## PASSパッシングライトスイッチ(追い越し合図)

ヘッドライトが下向きするときのみ作動

## スタータースイッチ