

ブレーキパッドの摩耗の点検

パッドの摩耗限界溝がブレーキディスクの側面に達したら、パッドの摩耗限界です。

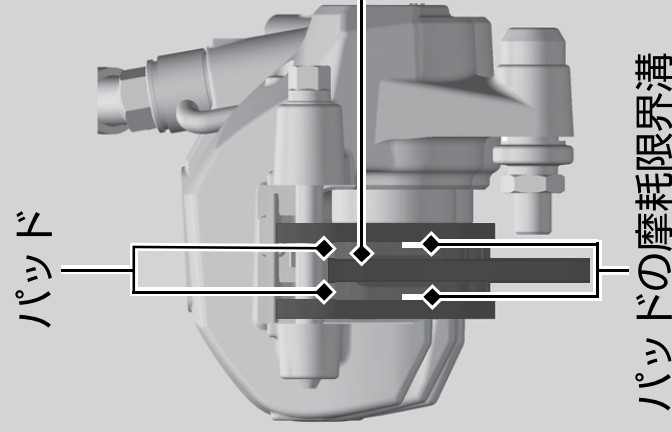
摩耗限界に達したら左右同時にパッドを交換してください。

ブレーキパッドの交換は、Honda販売店にご相談ください。

フロント ブレーキキャリパーの下側からのぞいて点検します。

リア 車の右後側からキャリパーをのぞいて点検します。

フロント



リア

