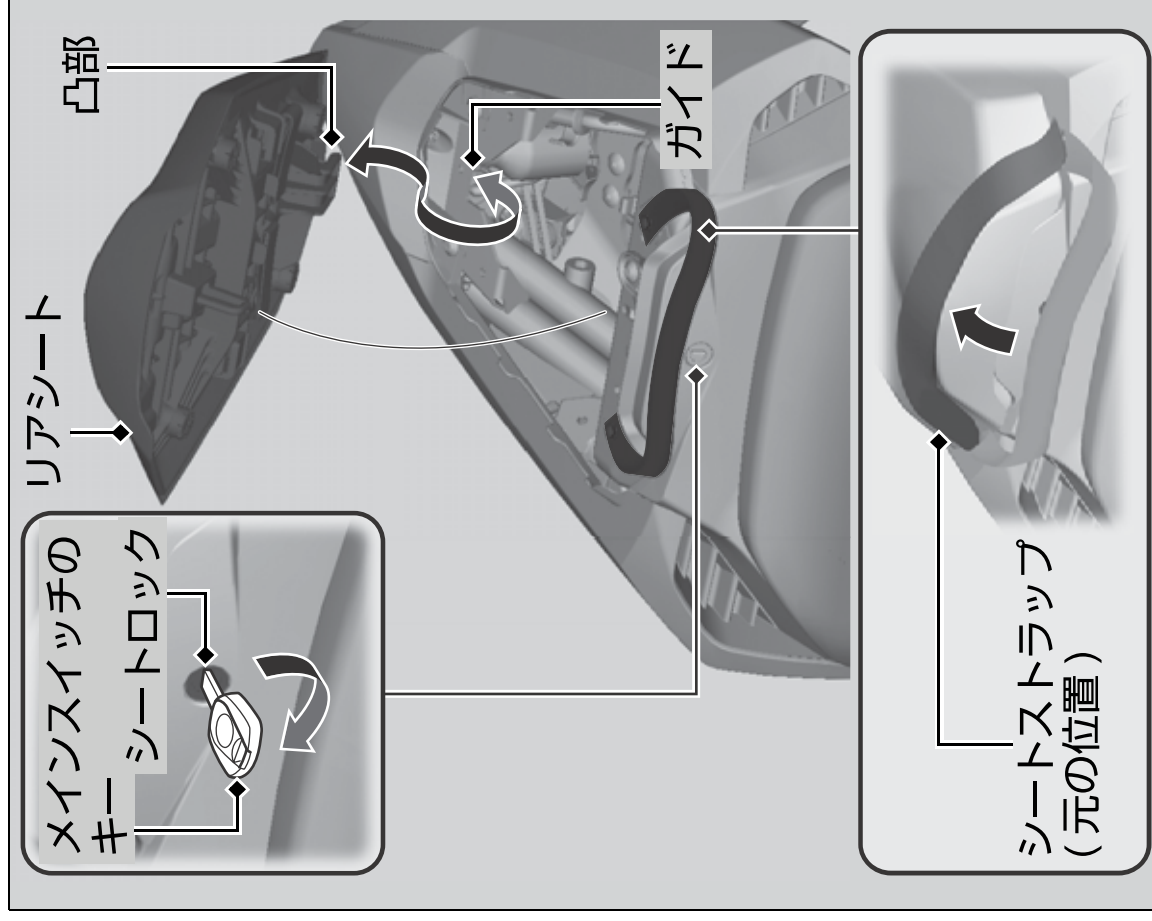


リアシート



■取り外し

1. シートストラップを前方にずらす。
2. メインスイッチのキーをシートロックに差し込み、右に回してシートロックを解除する。
3. リアシートを前方へずらしながら持ち上げて取り外す。

■取り付け

1. フレームのガイドにリアシートの凸部を差し込む。
2. メインスイッチのキーをシートロックに差し込んだ状態で、リアシートの前方を押し下げ、ロックする。
▶ シートを軽く持ち上げて、しっかりと取り付けられていることを確認してください。
3. メインスイッチのキーを抜き、シートストラップを元の位置に戻す。