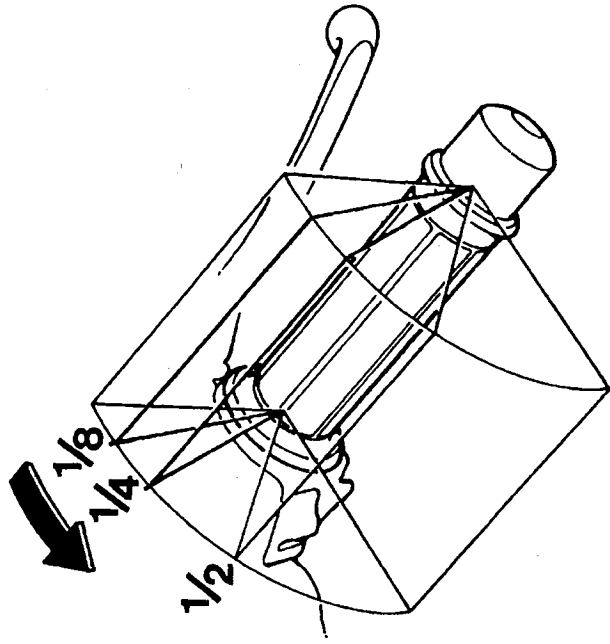


- エンジンが暖まっているとき
- 1. エンジンストップスイッチが“RUN”になっていることを確認します。
- 2. 燃料コックレバーが“ON”になっていることを確認します。
- 3. メインスイッチを“ON”にします。
- 4. チェンジをニュートラルにします。(ニュートラル表示灯で確認してください。)
- 5. スロットルグループを閉じ、スターターボタンを押します。(1～2回でエンジンがかからないときは、6を行います。)
- 6. スロットルグループを閉じてエンジンがかからないときは1/8から1/4ほど開き、スターターボタンを押します。
- 7. サイドスタンドが確実に格納してあることを確認してからスタートしてください。



※この車には、サイドスタンドを出したままエンジンを入ると、自動的にエンジンが停止するイグニッションカットオフ式サイドスタンドを採用しています。スタートする前に、必ずサイドスタンドを格納してください。

- エンジンがかからないときは、97 ページ記載の要領で確認してください。