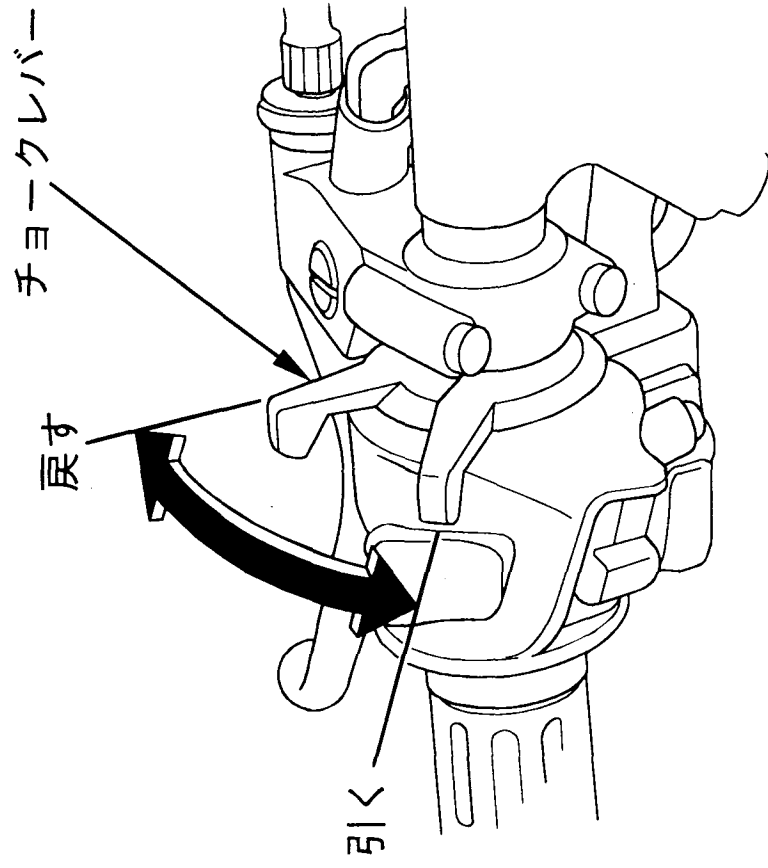


《始動手順》

- エンジンが冷えているとき
- 1. エンジンストップスイッチが“O”(RUN) になっていることを確認します。
- 2. 燃料コックレバーが“ON”になっていることを確認します。
- 3. メインスイッチを“ON”にします。
- 4. チェンジをニュートラルにします。(ニュートラル表示灯で確認してください。)
- 5. チョークレバーをいっぱいに引きます。
- 6. スロットルグリップを閉じ、スタータスイッチを押します。
- 7. エンジンがかかったら、チョークレバーを徐々に戻し、回転がスムーズになるまで暖機運転し、チョークレバーを完全に戻します。
- 8. サイドスタンドが確実に格納してあることを確認してからスタートしてください。



- エンジンがかからないときは、93 ページ記載の要領で確認してください。