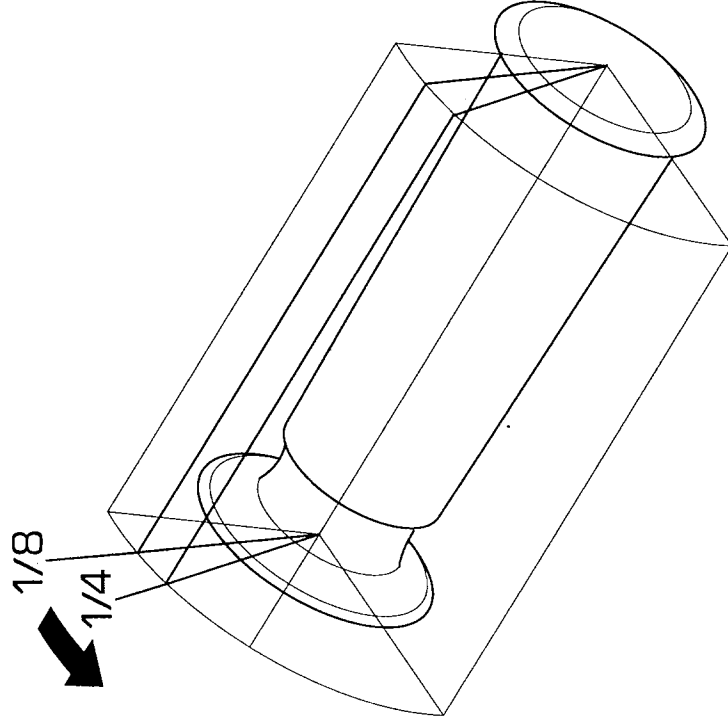


# 正しい運転操作

- エンジンが暖まっているとき
- 1. エンジンストップスイッチが“O”(RUN) になっていることを確認します。
- 2. メインスイッチを“ON”にします。
- 3. チェンジをニュートラルにします。(ニュートラル表示灯で確認してください。)
- 4. スロットルグリップを閉じ、スタータスイッチを押します。(1～2回でエンジンがかからないときは、5を行います。)
- 5. スロットルグリップを閉じてエンジンがかからないときは、スロットルグリップを1/8から1/4ほど開き、スタータスイッチを押します。
- 6. サイドスタンドが確実に格納してあることを確認してからスタートしてください。



- エンジンがかからないときは、97 ページ記載の要領で確認してください。