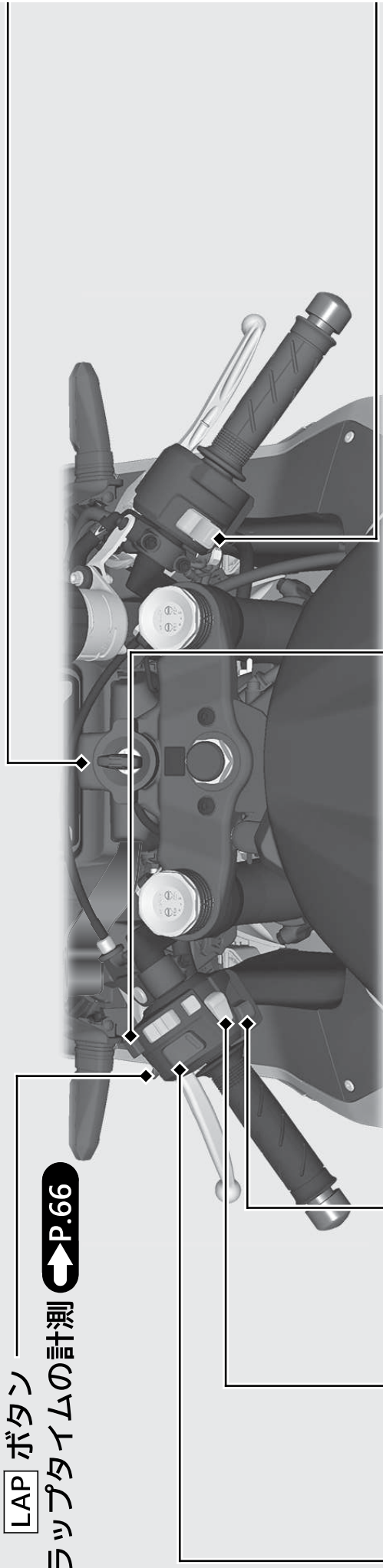




# スイッチ

LAP ボタン  
ラップタイムの計測  P.66



 ホーンスイッチ




 ウィンカー（方向指示器）スイッチ

▶ 解除はスイッチを押して行います。

 ハザード（非常駐車灯）スイッチ

メインスイッチがONの時に使用できる

ヘッドライト（前照灯）上下切り換えスイッチ/パッシングダイトスイッチ（追い越し合図）

-  (HI) : ヘッドライトが上向き
-  (LO) : ヘッドライトが下向き
-  **PASS** : ヘッドライトが下向きときのみ作動